

令和6年度 長野県高等学校総合体育大会 卓球競技 南信大会 要項

主催:南信高等学校体育連盟 長野県高等学校体育連盟 長野県教育委員会
主管:南信高等学校体育連盟卓球専門部 長野県高等学校体育連盟卓球専門部

■ 会場

岡谷市民総合体育館

■ 大会日程

5月11日(土)

7:30 ~ 会場準備
8:15 ~ 練習開始
8:30 ~ 8:55 監督会議(体育館会議室)
9:00 ~ 9:20 開会式(選手はプログラムを持ってフロアに整列)
9:30 ~ 17:00 **競技(ダブルス, 学校対抗)**
※学校対抗はタイムテーブル, 放送の指示に従い行動して下さい。

5月12日(日)

7:30 ~ 開館
8:00 ~ 練習開始
8:45 ~ 連絡
9:15 ~ **競技(ダブルス, シングルス)**
※シングルスでは, ベスト16に1校で8名を越えた場合代表決定戦を行います。
17:00 閉会式

■ 大会役員

大会長	埋橋 浩(伊那北高等学校長)
会場長	武井 淳一(高遠高等学校長)
競技委員長	津田 竜宏(高遠)
競技副委員長	今村 公彦(岡谷南)
審判長	丸山 陽央(伊那北)
進行委員長	福澤 拓也(駒ヶ根工業)
進行副委員長	山本 正和(諏訪清陵)
進行委員	御子柴久雄(岡谷工業), 佐藤寿々香(赤穂)
	井村 航太(富士見), 伊藤 蒔(上伊那農業)
	※進行委員以外の先生方も, 進行の補助をお願いいたします。
会場委員長	押澤 慧(阿智)
記録委員長	若林 潤(岡谷工業)
救護	木下 美智(伊那西)
補助員	諏訪清陵高校, 諏訪二葉高校, 岡谷工業高校, 岡谷南高校, 富士見高校, 伊那西高校, 高遠高校

■ 式次第

【開会式】

① 開会宣言	競技委員長 津田 竜宏
② 優勝杯返還	前回優勝校・優勝者 ・団体 男子:伊那北高校, 女子:飯田女子高校 ・ダブルス 男子:上田・脇田(伊那北), 女子:小原・井上(伊那西) ・シングルス 上田 達也(伊那北), 内山 優利(飯田女子)
③ 会長挨拶	大会会場長 武井 淳一
④ 競技上の注意	審判長 丸山 陽央
⑤ 進行上の連絡	進行委員長 福澤 拓也
⑥ 諸注意	会場委員長 押澤 慧
⑦ 選手宣誓	選手代表 飯田女子高校 藤本麻祐子選手
⑧ 諸連絡	

【閉会式】

① 成績発表	審判長 丸山 陽央
② 表彰	大会会場長 武井 淳一
③ 閉会宣言	競技委員長 津田 竜宏

■ 競技方法

- ・学校対抗は、
①シングルス ②シングルス ③ダブルス ④シングルス ⑤シングルス
の4単1複の3点先取制。ただし、1番と2番で3番のダブルスを組むことはできない。
- ・使用球は、ニッタク プラスチックボールを使用する。
- ・全種目5ゲームスマッチで行う。
- ・現行の日本卓球ルールによる。但し、タイムアウト制はなしで、チェンジエンドを行う。
- ・監督は、役職者証をつけてベンチにお入り下さい。(1日目の受付時に配布します)

※ 団体戦のメンバー変更は、監督会議開始時までに選手名を会議室のホワイトボードに記入した場合、変更を認めることとします。ただし、認知書に書かれている範囲内での変更のみに限ります。

■ その他（連絡事項、注意事項）

- ① 有観客で行います。制限は特に設定しません。
- ② オーダー提出 … 指定の用紙1枚に記入し、コート整列時に審判員に渡して下さい。
- ③ 審判コート割り:
【1日目】
ダブルスの審判は、以下の審判割でお願いします。以降は敗者審判ですが、男女ダブルスの5回戦、県代表決定戦は各学校から審判員を連れて台に入ってください。
学校対抗は、対戦校より1名ずつ審判を出して下さい。(選手以外の帯同審判員を1名認めます)
【2日目】
ダブルスとシングルの最初の試合は、以下の審判割でお願いします。
以降は敗者審判制で行います。

1 富士見, 2 東海, 3・4 清陵, 5 二葉, 6・7 岡南, 8・9 岡工, 10・11・12 上農, 13・14 伊那北,
15・16・17・18 弥生, 19 高遠, 20・21 伊那西, 22 赤穂, 23・24 駒工, 25・26・27 飯田, 28・29 飯女,
30・31・32 飯田風越 33OIDE, 34・35・36 下農, 37 阿智, 38 阿南

- ④ ベンチアドバイザーについては、当該校の監督・登録された外部指導者・登録された選手1名とします。
- ⑤ 練習コート割りについては、プログラム内の練習コート割を参照してください。
- ⑥ 県大会推薦数 学校対抗：男女各8チーム、ダブルス：男女各12組
シングルス：男女各16名(1校8名以内)
(参加料:1人1000円、申し込みは2日目に担当(山本)へお願いします)
県大会日程：5月30日(木)～6月1日(土) 佐久市総合体育館
- ⑦ 日本卓球協会への登録(ゼッケン登録)について
・1日目の受付時に「令和6年度日本卓球協会会員登録料入金明細書」を1部提出して下さい。
・今年度の登録が済んでいない場合、追加手続きをお願いします。
・余ったゼッケンがある場合は返却してください。
- ⑧ ユニフォームについて
〔南信大会〕
統一されたユニフォームを用意することが困難な場合は、専門委員長に監督会議前に申告してください。監督会議で委員長より報告を行い、統一のものでなくても着用を認めます。
〔県大会〕
統一されたユニフォームを着用してください。
対戦チームと異なる色のものでなくてはならないので、出来るだけ2着以上揃えて下さい。
〔ゼッケンについて〕
本大会については、昨年度のゼッケンの使用を認めます。ただし、県大会以降の大会については、2024年度のもを着用してください。
- ⑨ ラバーの破損について
周辺部分の破損(周辺部より1cm程度の範囲)については、プレーに支障がないと判断できれば使用を認めますが、審判長の判断を仰いでください。北信越大会および全国大会は正規の対応をします。
- ⑩ 会場内・および会場周辺にて、携帯電話(スマートフォン等)によるゲームの使用を禁止します。

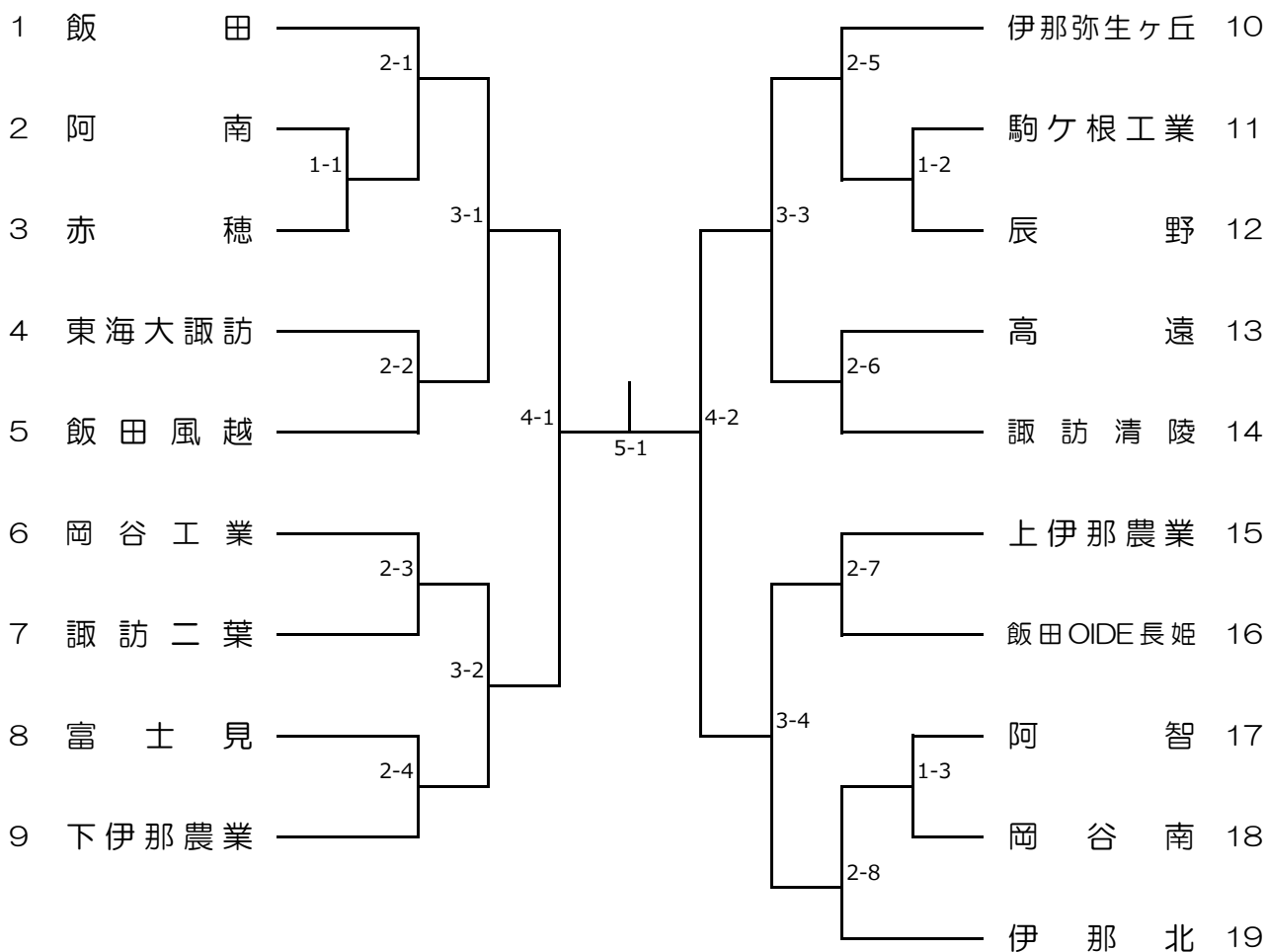
■ 令和6年5月11日 総体南信 男女ダブルス・学校対抗 タイムテーブル (MT：男子学校対抗、WT：女子学校対抗、MD：男子ダブルス、WD：女子ダブルス)

	開始時間	練習 (8:15~8:55)	9:30	9:55	10:20	10:45	11:10	11:45	13:00	14:15	15:30	開始時間			
西体育館 (スワンドーム)	1コート	上伊那地区	MD1-1	MD1回戦 ~ MD3回戦				MT2-1				1コート			
	2コート		MD1-2			MD4-1						2コート			
	3コート		MD1-3						MT2-2	MT3-1	MT順位決定戦	MT順位決定戦	3コート		
	4コート		MD1-4					MD4-2					4コート		
	5コート		MD1-5							MT2-3	MT3-2	MT順位決定戦	MT順位決定戦	5コート	
	6コート		MD1-6						MD4-3					6コート	
	7コート		MD1-7							MT2-4				7コート	
	8コート		MD1-8											8コート	
	9コート		MD1-9											9コート	
	10コート		MD1-10					MT1-1		MT2-5		MT4-1	MT3位決定戦	10コート	
	11コート		MD1-11											11コート	
	12コート		MD1-12					MT1-2		MT2-6	MT3-3	MT4-2	MT5-1	12コート	
	13コート		MD1-13							MT1-3	MT2-7	MT3-4	WT3-1	WT4-1	13コート
	14コート		MD1-14												14コート
	15コート		MD1-15								MT2-8		WT3-2	WT3位決定戦	15コート
	16コート		MD1-16												16コート
	17コート	MD1-17	下伊那地区							WT1-1	WT2-1		17コート		
	18コート	MD1-18					MD決定戦1						18コート		
	19コート	MD1-19								WT1-2	WT2-2	WT順位決定戦	WT順位決定戦	19コート	
	20コート	MD1-20					MD決定戦2						20コート		
	21コート	MD1-21								WT1-3	WT2-3	WT順位決定戦	WT順位決定戦	21コート	
	22コート	MD1-22					MD決定戦3						22コート		
	23コート	MD1-23								WT1-4	WT2-4			23コート	
	24コート	MD1-24					MD決定戦4							24コート	
東体育館	25コート	諏訪地区	WD1-1	WD2回戦 ~ WD3回戦		WD決定戦1						25コート			
	26コート		WD1-2									26コート			
	27コート		WD1-3				WD決定戦2						27コート		
	28コート		WD1-4										28コート		
	29コート		WD1-5					WD決定戦3					29コート		
	30コート		WD2-2										30コート		
	31コート		WD2-3					WD決定戦4					31コート		
	32コート		WD2-4					WD4-1					32コート		
	33コート		WD2-6										33コート		
	34コート		WD2-7					WD4-2					34コート		
	35コート		WD2-10										35コート		
	36コート		WD2-11					WD4-3					36コート		
	37コート		WD2-12										37コート		
	38コート	WD2-13				WD4-4					38コート				
14:00以降使用禁止 (他団体使用のため)															

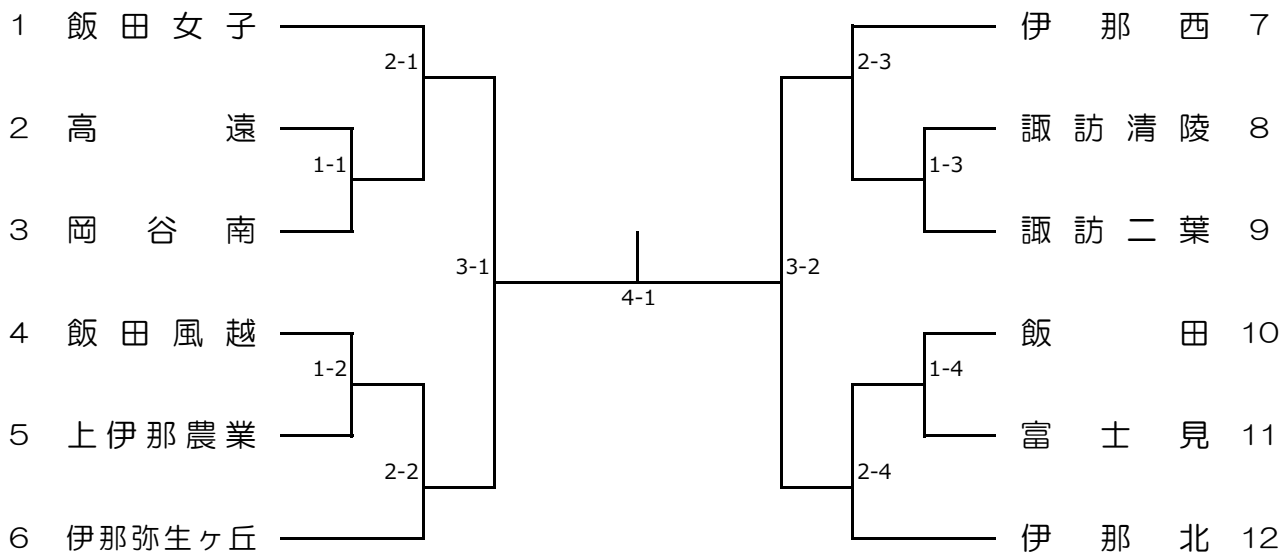
※学校対抗は、番号の小さいチームが本部に向かって右側のベンチになるようにしてください。

■ 男子学校対抗

2024 総合体育大会南信大会



■ 女子学校対抗



男子ダブルス

2024 総合体育大会南信大会

1	宮原 祐聡③ 久保田悠暉③	(飯 田)	2-1	平澤 宗大③ 間瀬 湊太③	(飯 田)	32
2	北條 喜斗③ 柏山 達哉③	(伊那弥生ヶ丘)	1-1	藤森 匠音① 小松 零①	(東海諏訪)	33
3	水嶋 暁③ 水町 蓮③	(駒ヶ根工業)	3-1	三村 和輝③ 伊藤 陽飛③	(岡谷南)	34
4	小林 悠斗③ 矢澤 優太①	(阿 智)	1-2	井坪 蓮③ 井上 拓弥③	(下伊那農業)	35
5	林 彪真① 宮城 洸斗①	(高 遠)	2-2	白鳥 颯人② 岡 亜翔夢②	(伊那弥生ヶ丘)	36
6	友松 晃佑① 知久島煌騎①	(赤 穂)	1-3	小森 俊介② 横前 瑠斗②	(阿 智)	37
7	宮崎 裕敏③ 嘉山 リキ③	(下伊那農業)	4-1	松井 綾汰③ 水野 翔太③	(富 士 見)	38
8	北原 蒼悟② 下田 出②	(岡谷工業)	1-4	金澤 映歩② 梅田 寛輝①	(伊 那 北)	39
9	宇佐美千晴② 加藤 巧斗②	(岡谷南)	2-3	堀内 伏真② 竹内 歩夢②	(赤 穂)	40
10	塚原 銀太③ 中島 健太③	(上伊那農業)	1-5	田中 祐磨② 赤羽 大地②	(上伊那農業)	41
11	伊藤 彰吾③ 金子 征司③	(諏訪清陵)	3-2	栗林 奏太② 矢野 煌大②	(辰 野)	42
12	五味 優翔③ 鎌 優成②	(諏訪二葉)	1-6	原 虹輔③ 廣田 健人②	(阿 南)	43
13	松下 陸人② 久保田涼佑①	(飯田風越)	2-4	堀内 奏汰③ 米山 陸人③	(駒ヶ根工業)	44
14	五味 大陸② 藤森 颯海②	(富 士 見)	1-7	山崎 駿② 瀨澤 葵①	(諏訪清陵)	45
15	脇田 博隆② 宮坂 佳汰②	(伊 那 北)	5-1	宮本 旬③ 渡邊 成終③	(岡谷工業)	46
16	田中 空③ 谷澤 聖丸③	(上伊那農業)	1-8	高坂 海凪③ 松沢夢羽空③	(下伊那農業)	47
17	渡邊 結太① 荻原 悠我①	(飯田風越)	2-5	串原 志龍① 和地孝太郎①	(阿 南)	48
18	古林 蒼空③ 安西 大地③	(岡谷南)	1-9	齊藤 裕貴② 五味隆乃介②	(岡谷南)	49
19	中島 虎春② 松下 拓人②	(下伊那農業)	3-3	阿部 飛元③ 永井 暁斗③	(下諏訪向陽)	50
20	高橋 悠利② 奈良 海成②	(赤 穂)	1-10	坪木 悠真③ 萩村 成③	(駒ヶ根工業)	51
21	中村 遥③ 浅原 巧明③	(諏訪清陵)	2-6	池谷 航惺③ 中石 日向②	(東海諏訪)	52
22	小澤 琉偉② 樋屋 大和②	(駒ヶ根工業)	1-11	長谷部友弥① 玉本 駿介①	(飯 田)	53
23	安田 悠人③ 細田 周生③	(飯 田)	4-2	高橋樹貴亜③ 中村 駿利③	(伊 那 北)	54
24	牛山 凜世③ 黒田 瑛太③	(東海諏訪)	1-12	木下 雷斗③ 近藤 優介②	(飯田風越)	55
25	上島 一真① 北原 世捺①	(辰 野)	2-7	池谷 龍汰① 小城 碧斗①	(岡谷工業)	56
26	小澤 泰地③ 佐々木健太③	(阿 智)	1-13	片倉 康介③ 伊藤 海璃③	(諏訪清陵)	57
27	小出島祥斗① 栗林日向太①	(岡谷工業)	3-4	後藤 快志③ 小沢 佳③	(上伊那農業)	58
28	林 建太① 松下 侑真①	(飯田OIDE長姫)	1-14	筒井 暁斗② 小林 隼人①	(阿 智)	59
29	伊藤 有希① 平松 春樹①	(阿 南)	2-8	滝日 來愛② 花岡悠一郎②	(富 士 見)	60
30	水崎 季音① 安藤光太郎①	(伊 那 北)	1-15	北原 琉暉② 橋場 佑大②	(高 遠)	61
31	中山 瑠唯③ 中村 憲伸②	(伊那弥生ヶ丘)				

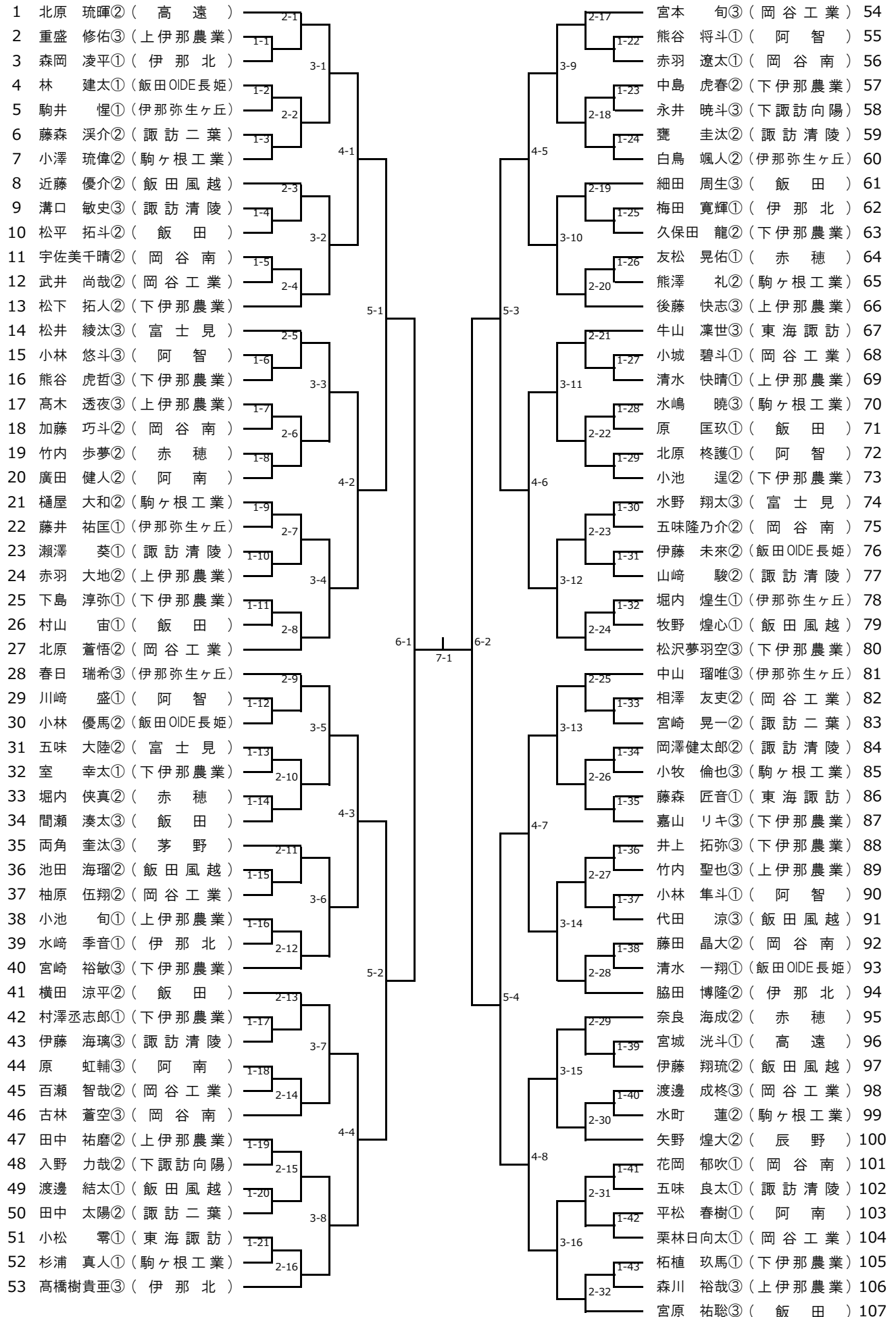
■ 女子ダブルス

2024 総合体育大会南信大会

1	久保田千尋 ^② 木下 心愛 ^② (飯田女子)		藤本 彩花 ^② 有賀 琴苗 ^① (伊那西) 20
2	小林有希奈 ^① 会田 芽生 ^① (諏訪二葉)	2-1	宮嶋 真緒 ^① 三ツ石桃香 ^② (飯田) 21
3	北原 帆菜 ^① 有賀穂乃夏 ^① (上伊那農業)	1-1	稲場 彩音 ^③ 牧内 結奈 ^③ (飯田風越) 22
4	伊藤 瑞希 ^③ 柴田 笑花 ^③ (飯田風越)	3-1	佐藤 舞美 ^③ 池田あさ美 ^③ (飯田女子) 23
5	伊東 花恋 ^③ 大田萌々音 ^③ (伊那弥生ヶ丘)	2-2	倉田 優菜 ^③ 平林 由衣 ^② (伊那弥生ヶ丘) 24
6	大澤妃美子 ^③ 西川 加菜 ^② (飯田)	4-1	藤原なつひ ^③ 飯島奈々香 ^② (伊那北) 25
7	佐伯 美雨 ^③ 徳永 涼香 ^② (富士見)	2-3	新井 葉月 ^③ 坂巻 そら ^③ (阿南) 26
8	小林 芽生 ^③ 三浦 碧花 ^③ (伊那北)	3-2	宮坂紗和子 ^③ 藤森 美遊 ^② (諏訪二葉) 27
9	小林ここね ^③ 村上 里菜 ^② (伊那西)	2-4	上久保美依 ^③ 橋爪優月那 ^② (高遠) 28
10	眞鍋ちひろ ^② 宮本 祥花 ^② (伊那弥生ヶ丘)	5-1	伊藤 菜梨 ^③ 桐生 瑞希 ^③ (飯田風越) 29
11	菅原 詩 ^① 牧 実旺 ^② (飯田)	6-1	伊藤 陽菜 ^② 服部 吏桜 ^② (飯田) 30
12	伊藤 怜 ^② 木下 和奏 ^② (下伊那農業)	1-2	矢野 穂花 ^① 橋爪 愛佳 ^① (上伊那農業) 31
13	熊谷 凧紗 ^③ 五味 桜咲 ^② (諏訪清陵)	3-3	磯畑 亜希 ^② 磯畑 瑞希 ^② (伊那弥生ヶ丘) 32
14	五味 暖歌 ^③ 水谷 日咲 ^③ (諏訪二葉)	2-5	片桐 彩乃 ^③ 松尾 莉奈 ^② (赤穂) 33
15	山本 天音 ^③ 牧島 来実 ^③ (飯田女子)	1-3	鈴木 楓花 ^② 保坂 汐音 ^① (伊那西) 34
16	守屋 七海 ^③ 草間 咲来 ^② (岡谷南)	2-6	岩本 実玖 ^③ 河西さゆり ^③ (諏訪清陵) 35
17	河上 桃花 ^③ 塩川 幸 ^② (伊那西)	4-2	大久保ゆうか ^② 馬場 薫 ^② (伊那北) 36
18	大久保彩羽 ^③ 三嶋 紗映 ^③ (飯田風越)	2-7	前澤 梢 ^③ 木下 愛里 ^③ (飯田女子) 37
19	浅見 梓 ^③ 平岩美来乃 ^② (伊那北)	3-4	

男子シングルス(1)

2024 総合体育大会南信大会



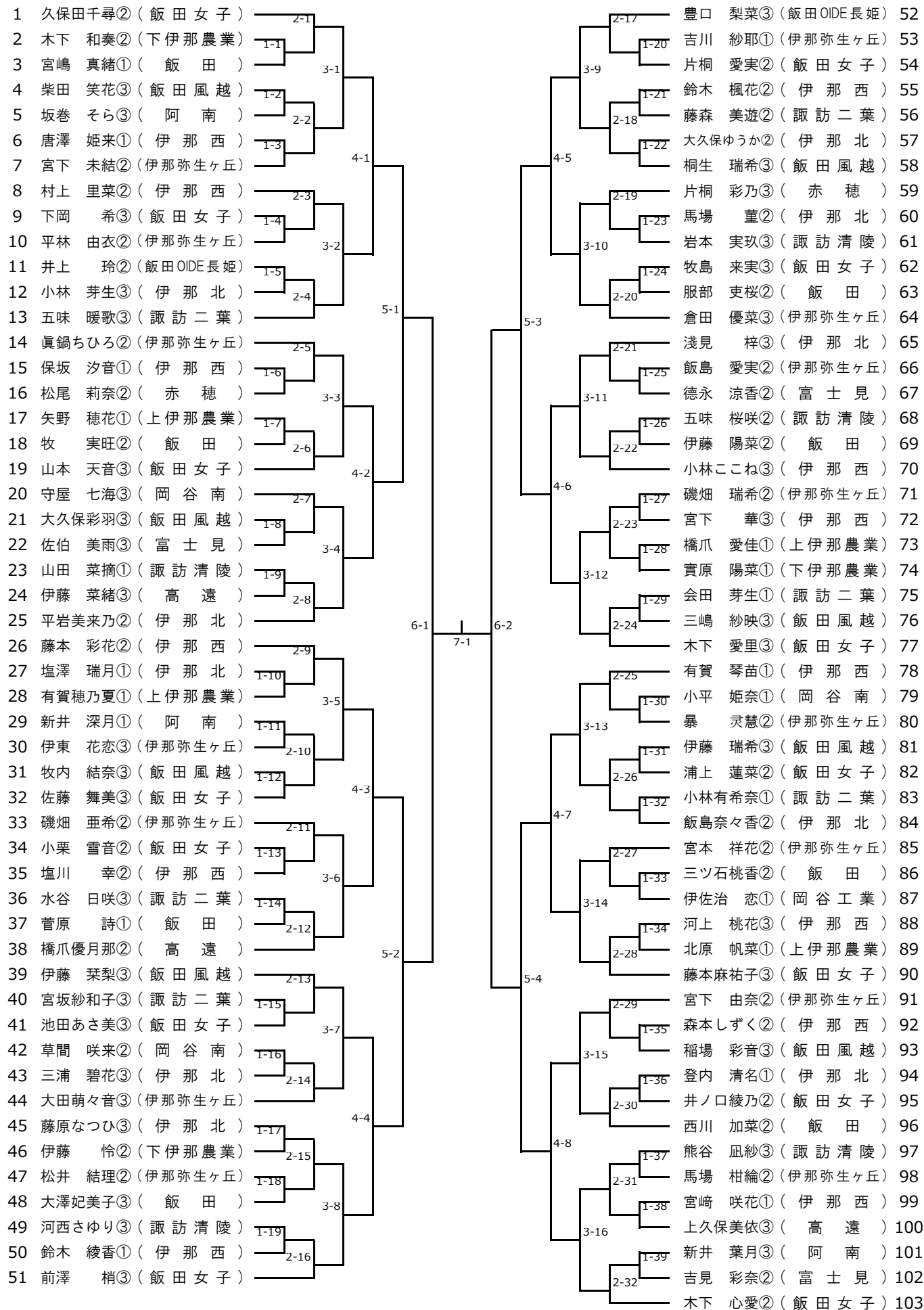
男子シングルス (2)

2024 総合体育大会南信大会

108 久保田悠暉③ (飯田)	2-33					平澤 宗大③ (飯田)	161
109 花岡悠一郎② (富士見)	1-44					増山 諒② (下伊那農業)	162
110 濱 稜太① (岡谷工業)		3-17				荻原 悠我① (飯田風越)	163
111 中石 日向② (東海諏訪)	1-45					松本 柗哉② (諏訪清陵)	164
112 稲垣 蒼士① (飯田風越)		2-34				百瀬 優太② (岡谷工業)	165
113 三村 和輝③ (岡谷南)	1-46					横前 瑠斗② (阿智)	166
114 宮井要太琉③ (下伊那農業)			4-9			串原 志龍① (阿南)	167
115 伊藤 彰吾③ (諏訪清陵)	2-35					小沢 佳③ (上伊那農業)	168
116 北條 喜斗③ (伊那弥生ヶ丘)	1-47					柏山 達哉③ (伊那弥生ヶ丘)	169
117 鎌 優成② (諏訪二葉)		3-18				藤森 颯海② (富士見)	170
118 川口宗一郎① (上伊那農業)	1-48					佐藤 渚② (下伊那農業)	171
119 筒井 暁斗② (阿智)		2-36				比賀 大貴③ (岡谷南)	172
120 阿部 飛元③ (下諏訪向陽)			5-5			坪木 悠真③ (駒ヶ根工業)	173
121 木下 雷斗③ (飯田風越)	2-37					井坪 蓮③ (下伊那農業)	174
122 知久島煌騎① (赤穂)	1-49					小森 俊介② (阿智)	175
123 池谷 龍汰① (岡谷工業)		3-19				玉本 駿介① (飯田)	176
124 萩村 成③ (駒ヶ根工業)	1-50					米山 陸人③ (駒ヶ根工業)	177
125 小林 悠① (下伊那農業)		2-38				小島 裕也① (伊那弥生ヶ丘)	178
126 渋谷 伊吹② (飯田OIDE長姫)	1-51					齋藤 涉太② (つくば開成)	179
127 小澤 泰地③ (阿智)			4-10			谷澤 聖丸③ (上伊那農業)	180
128 岡 亜翔夢② (伊那弥生ヶ丘)	1-52					小杉山裕音① (飯田風越)	181
129 金子 晃大① (岡谷南)		2-39				安藤光太郎① (伊那北)	182
130 和地孝太郎① (阿南)	1-53					林 彪真① (高遠)	183
131 中村 駿利③ (伊那北)		3-20				北島健二朗① (諏訪清陵)	184
132 富島 巧征① (諏訪清陵)	1-54					中島 大芽① (岡谷南)	185
133 杉本 華武① (上伊那農業)		2-40				丸山 魁來③ (岡谷工業)	186
134 高坂 海凧③ (下伊那農業)			6-3			金澤 映歩② (伊那北)	187
135 宮坂 佳汰② (伊那北)	2-41					近藤 隼人① (下伊那農業)	188
136 小椋 駿② (駒ヶ根工業)	1-55					熊谷 佳祐① (阿南)	189
137 林 洋文② (赤穂)		3-21				塚原 銀太③ (上伊那農業)	190
138 中嶋 凜② (飯田)	1-56					市川 耀② (岡谷工業)	191
139 伊藤 陽飛③ (岡谷南)		2-42				橋場 佑大② (高遠)	192
140 宮下 和己① (下伊那農業)	1-57					佐々木 健太③ (阿智)	193
141 下田 出② (岡谷工業)			4-11			中村 遥③ (諏訪清陵)	194
142 伊藤 有希① (阿南)	2-43					小澤巧太郎② (飯田風越)	195
143 上島 一真① (辰野)	1-58					清水 大和③ (上伊那農業)	196
144 中島 健太③ (上伊那農業)		3-22				栗林 奏太② (辰野)	197
145 片倉 康介③ (諏訪清陵)	1-59					長谷部友弥① (飯田)	198
146 熊谷 琉生② (下伊那農業)		2-44				羽生 雄彦② (下伊那農業)	199
147 矢澤 優太① (阿智)			5-6			丸山 心誓② (飯田OIDE長姫)	200
148 小出島祥斗① (岡谷工業)	2-45					五味 優翔③ (諏訪二葉)	201
149 横田 景介① (飯田)	1-60					齊藤 裕貴② (岡谷南)	202
150 山岡 青空② (諏訪二葉)		3-23				堀内 奏汰③ (駒ヶ根工業)	203
151 浅原 巧明③ (諏訪清陵)	1-61					滝日 來愛② (富士見)	204
152 小嶋 孝祐② (駒ヶ根工業)		2-46				松下 陸人② (飯田風越)	205
153 黒田 瑛太③ (東海諏訪)			4-12			伊藤 健吾② (下伊那農業)	206
154 安西 大地③ (岡谷南)	1-62					高橋 悠利② (赤穂)	207
155 小林磨季人① (高遠)		2-47				池谷 航惶③ (東海諏訪)	208
156 久保田涼佑① (飯田風越)	1-63					清水 玲音③ (上伊那農業)	209
157 松下 侑真① (飯田OIDE長姫)		3-24				金子 征司③ (諏訪清陵)	210
158 工藤 蒼空① (伊那弥生ヶ丘)	1-64					深見 蒼馬① (飯田)	211
159 横前 颯真① (下伊那農業)		2-48				林 颯太① (岡谷工業)	212
160 田中 空③ (上伊那農業)						中村 憲伸② (伊那弥生ヶ丘)	213

女子シングルス

2024 総合体育大会南信大会



■ 男子学校対抗 選手名簿

8	富士見 高校	
	氏名	学年
監督	井村 航太	③
主将	水野 翔太	③
選手	松井 綾汰	③
"	五味 大陸	②
"	藤森 颯海	②
"	滝日 来愛	②
"	花岡悠一郎	②
"		

4	東海大諏訪 高校	
	氏名	学年
監督	森 遼介	③
主将	池谷 航惺	③
選手	牛山 凜世	③
"	黒田 瑛太	③
"	中石 日向	②
"	藤森 匠音	①
"	小松 零	①
"		

14	諏訪清陵 高校	
	氏名	学年
監督	山本 正和	③
主将	中村 遥	③
選手	浅原 巧明	③
"	伊藤 彰吾	③
"	金子 征司	③
"	片倉 康介	③
"	松本 柊哉	②
"	山崎 駿	②

7	諏訪二葉 高校	
	氏名	学年
監督	荒井 浩	③
主将	五味 優翔	③
選手	田中 太陽	②
"	藤森 湊介	②
"	宮崎 晃一	②
"	鎌 優成	②
"	山岡 青空	②
"		

18	岡谷南 高校	
	氏名	学年
監督	今村 公彦	③
主将	古林 蒼空	③
選手	安西 大地	③
"	比賀 大貴	③
"	三村 和輝	③
"	伊藤 陽飛	③
"	藤田 晶大	②
"	齊藤 裕貴	②

6	岡谷工業 高校	
	氏名	学年
監督	御子柴久雄	③
主将	宮本 旬	③
選手	丸山 魁来	③
"	渡邊 成柊	③
"	北原 蒼悟	②
"	下田 出	②
"	小出島祥斗	①
"	栗林日向太	①

12	辰野 高校	
	氏名	学年
監督	平林 真一	③
主将	栗林 奏太	②
選手	矢野 煌大	②
"	上島 一真	①
"	北原 世捺	①
"		
"		

15	上伊那農業 高校	
	氏名	学年
監督	伊藤 蒔	③
主将	後藤 快志	③
選手	田中 空	③
"	谷澤 聖丸	③
"	小沢 佳	③
"	塚原 銀太	③
"	田中 祐磨	②
"		

19	伊那北 高校	
	氏名	学年
監督	丸山 陽央	③
主将	高橋樹貴亜	③
選手	中村 駿利	③
"	脇田 博隆	②
"	宮坂 佳汰	②
"	金澤 映歩	②
"	水崎 季音	①
"	梅田 寛輝	①

10	伊那弥生ヶ丘 高校	
	氏名	学年
監督	前田 まきこ	③
主将	中山 瑠唯	③
選手	春日 瑞希	③
"	柏山 達哉	③
"	北條 喜斗	③
"	中村 憲伸	②
"	白鳥 颯人	②
"	岡 亜翔夢	②

13	高遠 高校	
	氏名	学年
監督	小松 久志	③
主将	北原 琉暉	②
選手	橋場 佑大	②
"	小林磨季人	①
"	宮城 洸斗	①
"	林 彪真	①
"		
"		

3	赤穂 高校	
	氏名	学年
監督	佐藤 寿々香	③
主将	奈良 海成	②
選手	高橋 悠利	②
"	林 洋文	②
"	堀内 侠真	②
"	竹内 歩夢	②
"	友松 晃佑	①
"	知久島煌騎	①

11	駒ヶ根工業	高校
	氏名	学年
監督	福澤 拓也	③
主将	水町 蓮	③
選手	坪木 悠真	③
"	萩村 成	③
"	水嶋 暁	③
"	米山 陸人	③
"	小澤 琉偉	②
"	樋屋 大和	②

1	飯田	高校
	氏名	学年
監督	関川 浩平	③
主将	間瀬 湊太	③
選手	平澤 宗大	③
"	宮原 祐聡	③
"	久保田悠暉	③
"	安田 悠人	③
"	細田 周生	③
"	横田 涼平	②

5	飯田風越	高校
	氏名	学年
監督	高本慎一郎	③
主将	代田 涼	③
選手	木下 雷斗	③
"	近藤 優介	②
"	伊藤 翔琉	②
"	松下 陸人	②
"	池田 海瑠	②
"	小澤巧太郎	②

16	飯田OIDE長姫	高校
	氏名	学年
監督	宮沢 幸志	②
主将	丸山 心誓	②
選手	伊藤 未来	②
"	渋谷 伊吹	②
"	小林 優馬	②
"	林 建太	①
"	清水 一翔	①
"	松下 侑真	①

9	下伊那農業	高校
	氏名	学年
監督	藤原 菜緒	③
主将	高坂 海凪	③
選手	松沢夢羽空	③
"	井坪 蓮	③
"	宮崎 裕敏	③
"	伊藤 健吾	②
"	久保田 龍	②
"	中島 虎春	②

17	阿智	高校
	氏名	学年
監督	押澤 慧	③
主将	小澤 泰地	③
選手	小林 悠斗	③
"	佐々木健太	③
"	小森 俊介	②
"	筒井 暁斗	②
"	横前 瑠斗	②
"	矢澤 優太	①

2	阿南	高校
	氏名	学年
監督	代田 貴弘	③
主将	原 虹輔	③
選手	廣田 健人	②
"	伊藤 有希	①
"	串原 志龍	①
"	熊谷 佳祐	①
"	平松 春樹	①
"	和地孝太郎	①

■ 女子学校対抗 選手名簿

11	富士見 高校	
	氏 名	学 年
監督	中村 長男	
主将	佐伯 美雨	③
選手	徳永 涼香	②
"	吉見 彩奈	②
"	小林亜莉紗	①
"		
"		
"		

3	岡谷南 高校	
	氏 名	学 年
監督	松本 雄二	
主将	守屋 七海	③
選手	小針 雛	③
"	草間 咲来	②
"	小池 冬華	②
"	小平 姫奈	①
"		
"		

6	伊那弥生ヶ丘 高校	
	氏 名	学 年
監督	金井陽奈子	
主将	太田萌々音	③
選手	伊東 花恋	③
"	倉田 優菜	③
"	磯畑 亜希	②
"	磯畑 瑞希	②
"	眞鍋ちひろ	②
"	宮本 祥花	②

10	飯田 高校	
	氏 名	学 年
監督	小田切俊太郎	
主将	大澤妃美子	③
選手	西川 加菜	②
"	牧 実旺	②
"	伊藤 陽菜	②
"	三ツ石桃香	②
"	服部 吏桜	②
"	菅原 詩	①

8	諏訪清陵 高校	
	氏 名	学 年
監督	北澤 諄子	
主将	熊谷 凧紗	③
選手	岩本 実玖	③
"	河西さゆり	③
"	五味 桜咲	②
"	山田 菜摘	①
"		
"		

5	上伊那農業 高校	
	氏 名	学 年
監督	伊藤 蒔	
主将	矢野 穂花	①
選手	北原 帆菜	①
"	橋爪 愛佳	①
"	有賀穂乃夏	①
"		
"		
"		

2	高遠 高校	
	氏 名	学 年
監督	津田 竜宏	
主将	上久保美依	③
選手	伊藤 菜緒	③
"	橋爪優月那	②
"	那須 愛菜	②
"		
"		
"		

1	飯田女子 高校	
	氏 名	学 年
監督	森岡 一彦	
主将	藤本麻祐子	③
選手	久保田千尋	②
"	木下 心愛	②
"	前澤 梢	③
"	木下 愛里	③
"	山本 天音	③
"	牧島 来実	③

9	諏訪二葉 高校	
	氏 名	学 年
監督	荒井 浩	
主将	宮坂紗和子	③
選手	水谷 日咲	③
"	五味 暖歌	③
"	藤森 美遊	②
"	宮部 沙優	①
"	会田 芽生	①
"	小林有希奈	①

12	伊那北 高校	
	氏 名	学 年
監督	宮澤 優一	
主将	浅見 梓	③
選手	藤原なつひ	③
"	小林 芽生	③
"	三浦 碧花	③
"	平岩美来乃	②
"	飯島奈々香	②
"	登内 清名	①

7	伊那西 高校	
	氏 名	学 年
監督	木下 美智	
主将	河上 桃花	③
選手	小林ここね	③
"	藤本 彩花	②
"	鈴木 楓花	②
"	村上 里菜	②
"	塩川 幸	②
"	有賀 琴苗	①

4	飯田風越 高校	
	氏 名	学 年
監督	牛村真奈美	
主将	桐生 瑞希	③
選手	柴田 笑花	③
"	伊藤 栞梨	③
"	稲場 彩音	③
"	伊藤 瑞希	③
"	大久保彩羽	③
"	牧内 結奈	③

