

令和6年度 第78国民スポーツ大会卓球競技南信地区予選会

【少年の部】

期 日 令和6年4月13日(土)
会 場 ロジテックアリーナ

主 催 長野県卓球連盟
共 催 長野県教育委員会, (公財)長野県スポーツ協会
主 管 長野県卓球連盟高体連支部

■ 大会日程

7:30～ 開館、会場準備
8:10～ 練習開始
8:30～ 監督会議
9:00～ 開会式
9:30～ 競技開始

■ 大会競技役員

大 会 長	今井 竜五	(長野県卓球連盟会長)
競 技 委 員 長	津田 竜宏	(高遠高)
競 技 副 委 員 長	今村 公彦	(岡谷南高)
審 判 長	丸山 陽央	(伊那北高)
進 行 委 員 長	福澤 拓也	(駒ヶ根工業高)
登 録 委 員 長	山本 正和	(諏訪清陵高)
会 場 委 員 長	押澤 慧	(阿智高)
記 録 委 員 長	若林 潤	(岡谷工業高)
進 行 委 員	御子柴久雄	(岡谷工業高)
進 行 委 員	佐藤寿々香	(赤穂高)
進 行 委 員	井村 航太	(富士見高)
進 行 委 員	伊藤 蒔	(上伊那農業高)
救 護	木下 美智	(伊那西高)
補 助 員	上伊那地区卓球部員	

◆ 試合の進行について

- ① 選手集合所形式で行います。
- ② ゲームごとのチェンジエンドは行い、タイムアウト制・アドバイザーは無しとします。
- ③ 勝った選手は試合終了後、速やかに本部へ対戦カード・バインダーを提出してください。
- ④ アリーナ内は一方通行です。
- ⑤ 県大会への推薦枠は男子64名、女子32名です。

◆ 審判について

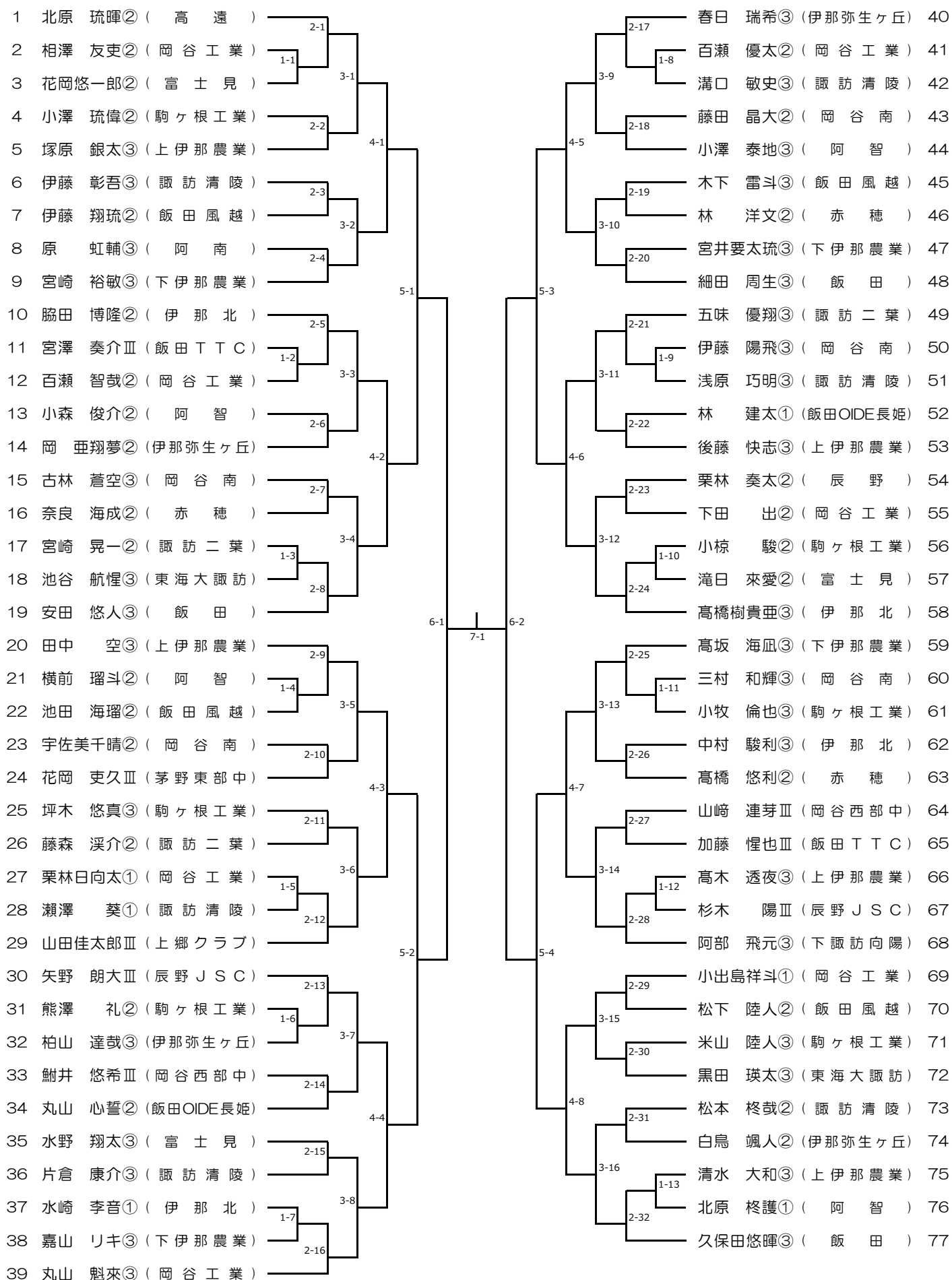
- ① 最初の試合の審判は、タイムテーブルで指定された学校から選出してください。
それ以降は、敗者審判制で行います。
- ② 試合で負けた選手は、そのコートで待機してください。

◆ 県大会について

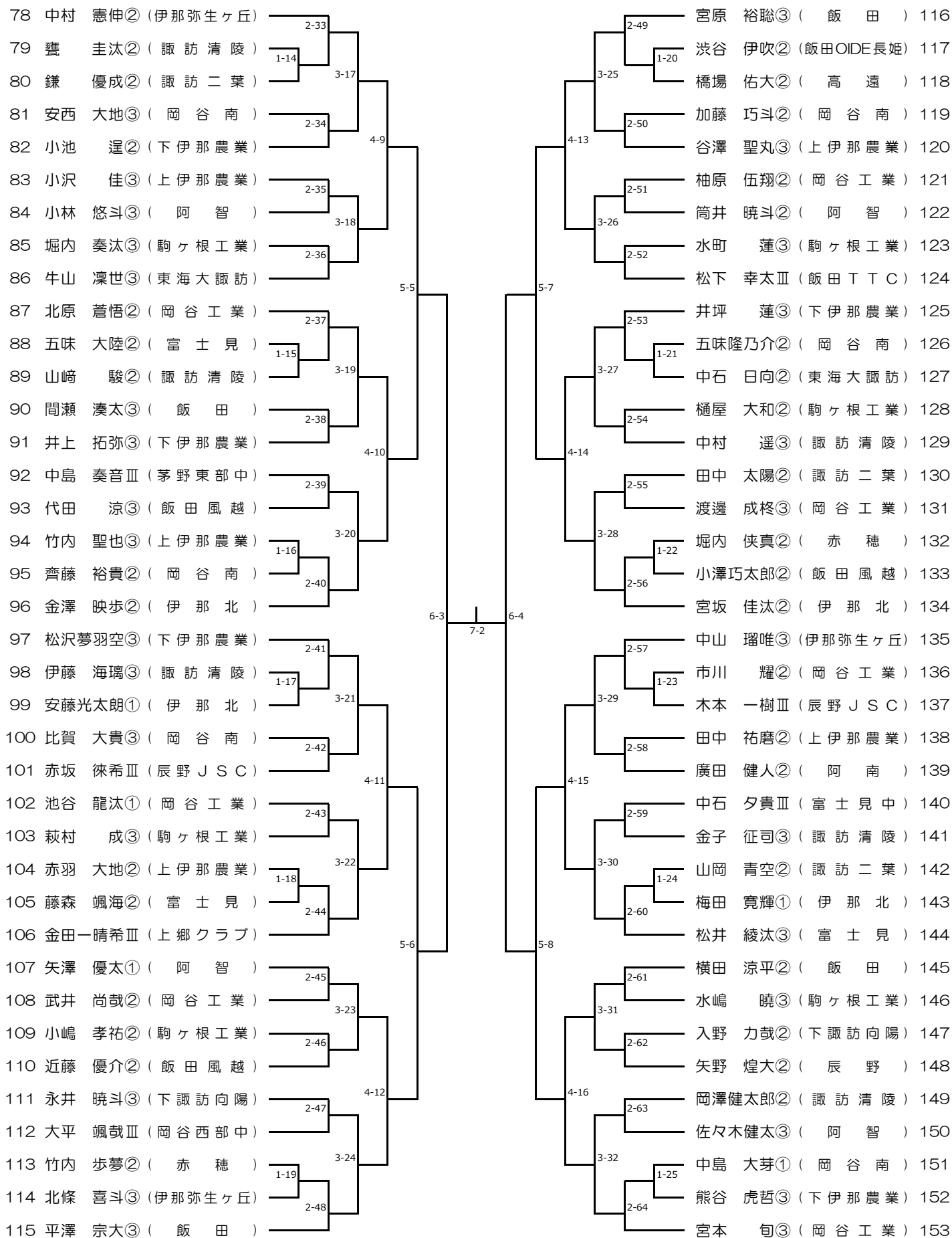
- ① 4月27日(土) 茅野市運動公園総合体育館で行います。
- ② 県大会への出場枠 男子64名、女子32名
- ③ 県大会の参加費1000円は、地区大会で徴収します。

男子シングルス (1)

国スポ南信予選
令和6年4月13日

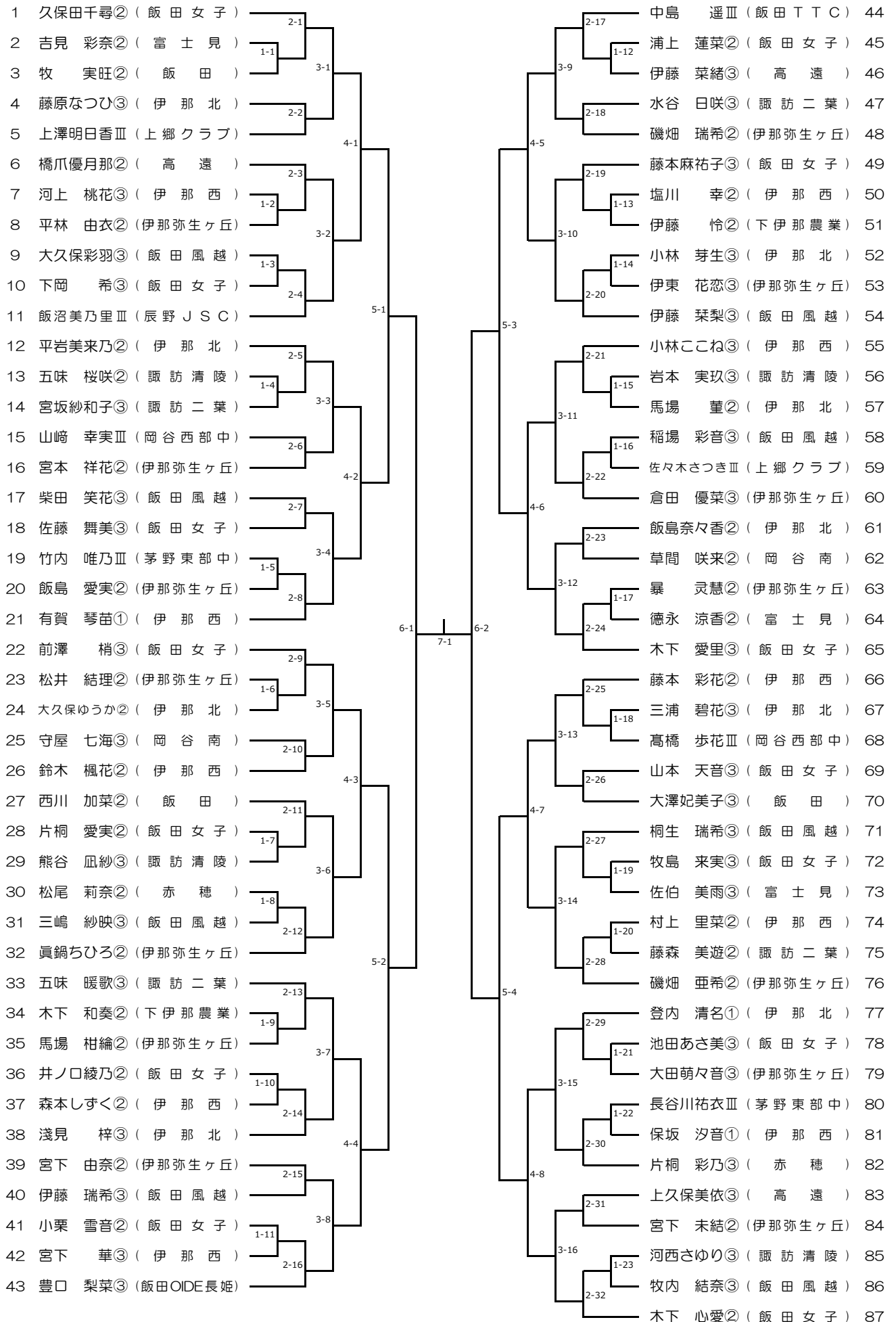


男子シングルス (2)



女子シングルス

国スボ南信予選
令和6年4月13日



■ 令和6年4月13日 国スポ南信予選会 練習及び第1試合コート割

		練習コート	第1試合コート	第1試合審判
		8:10~8:55	9:30~	
ロジテックアリーナ	1コート	諏訪地区	M1-1	富士見
	2コート		M1-2	東海大諏訪
	3コート		M1-3	諏訪清陵
	4コート		M1-4	諏訪清陵
	5コート		M1-5	諏訪二葉
	6コート		M1-6	岡谷南
	7コート		M1-7	岡谷南
	8コート		M1-8	岡谷工業
	9コート	上伊那地区	M1-9	岡谷工業
	10コート		M1-10	上伊那農業
	11コート		M1-11	伊那北
	12コート		M1-12	伊那北
	13コート		M1-13	伊那弥生ヶ丘
	14コート		M1-14	伊那弥生ヶ丘
	15コート		M1-15	高遠
	16コート		M1-16	伊那西
	17コート		M1-17	赤穂
	18コート		下伊那地区	M1-18
	19コート	M1-19		駒ヶ根工業
	20コート	M1-20		飯田
	21コート	M1-21		飯田女子
	22コート	M1-22		飯田風越
	23コート	M1-23		下伊那農業
	24コート	M1-24		阿智

【第1試合以降について】

男子1回戦 → 女子1回戦 → 男子2回戦 → … の順に
選手集合所形式で進行します。