

令和6年度 全日本卓球選手権(ジュニアの部)

【南信地区予選】

期 日 令和6年8月24日(土)
会 場 伊那市エレコムロジテックアリーナ

主 催 長野県卓球連盟
主 管 長野県卓球連盟高体連支部

■ 大会日程

7:30～ 開館、会場準備
8:10～ 練習開始
8:30～ 監督会議
9:00～ 開会式
9:30～ 競技開始

■ 大会競技役員

大会長	今井 竜五	(長野県卓球連盟会長)
競技委員長	津田 竜宏	(高遠高)
競技副委員長	今村 公彦	(岡谷南高)
審判長	丸山 陽央	(伊那北高)
進行委員長	福澤 拓也	(駒ヶ根工業高)
登録委員長	山本 正和	(諏訪清陵高)
会場委員長	押澤 慧	(阿智高)
記録委員長	若林 潤	(岡谷工業高)
進行委員	御子柴久雄	(岡谷工業高)
進行委員	井村 航太	(富士見高)
進行委員	伊藤 蒔	(上伊那農業高)
救護	木下 美智	(伊那西高)
補助員	上伊那地区高校卓球部	

◆ 試合の進行について

- ① 選手集合所形式で行います。
- ② 男子はメイン体育館で行います。
女子は3回戦まではサブ体育館、4回戦からはメイン体育館で行います。
- ③ タイムアウト制・アドバイザーは無しとします。
- ④ 勝った選手は試合終了後、速やかに本部へ対戦カード・バインダーを提出してください。

◆ 審判について

- ① 最初の試合のみ、審判を下記の通り割り振ります。以降は敗者審判制で行います。

富士見①, 東海大諏訪②, 清陵③④, 二葉⑤⑥, 岡南⑦⑧⑨, 岡工⑩⑪⑫, 上農⑬⑭, 伊那北⑮⑯
弥生⑰⑱⑲, 伊那西⑳㉑, 赤穂㉒㉓, 駒工㉔, 飯田㉕㉖㉗, 飯女㉘㉙, 風越㉚㉛, 下農㉜㉝㉞
阿智㉟㊱

- ② 試合で負けた選手は、そのコートで待機し、次の試合の審判をしてください。

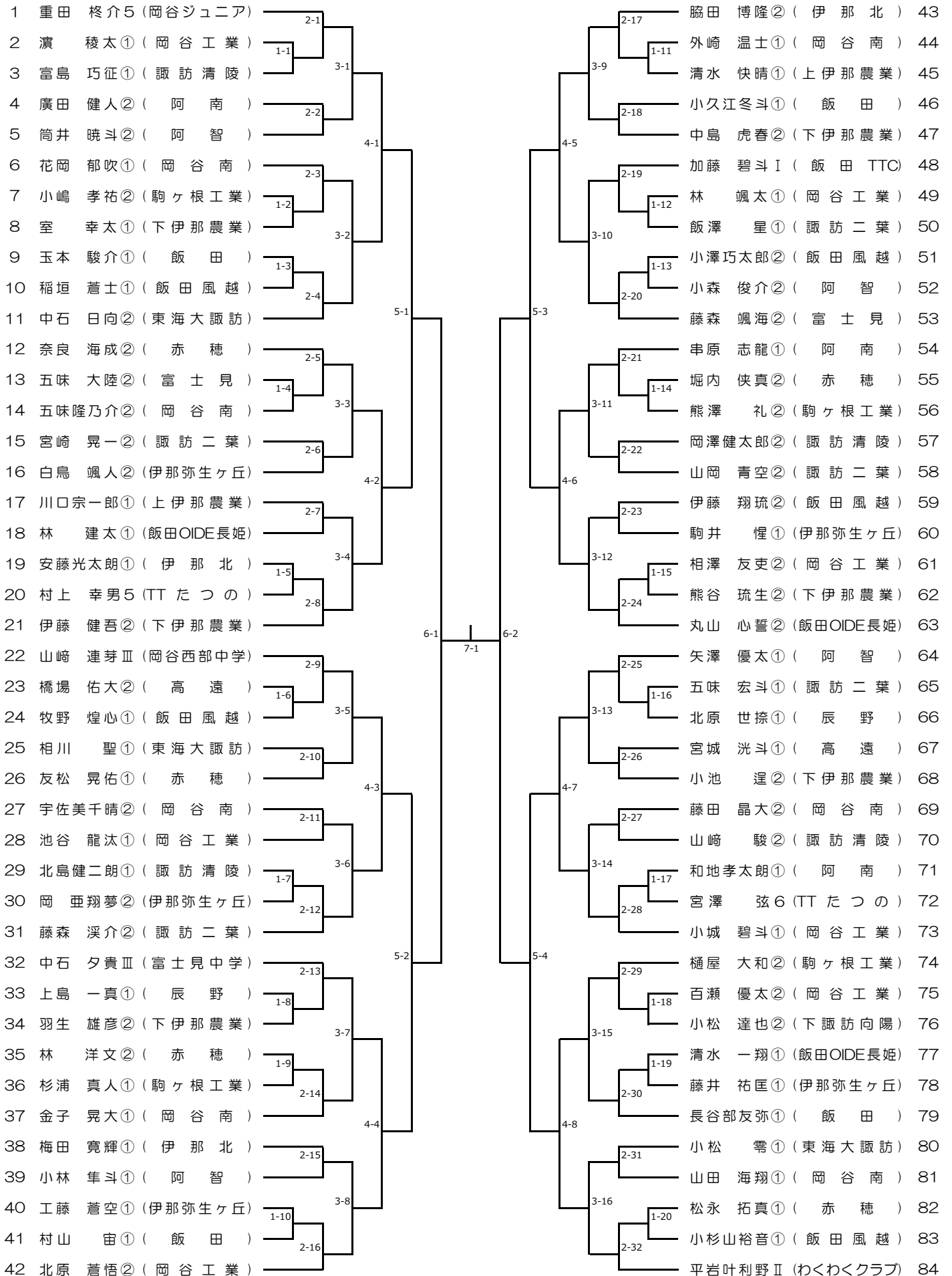
◆ 県大会について

- ① 9月7日(土) 佐久市総合体育館で行います。
- ② 県大会への出場枠 男子64名、女子32名 予定
*大会当日、正式に連絡します。
- ③ 県大会の参加費1,000円は、地区大会で納入してください。

男子シングルス (1)

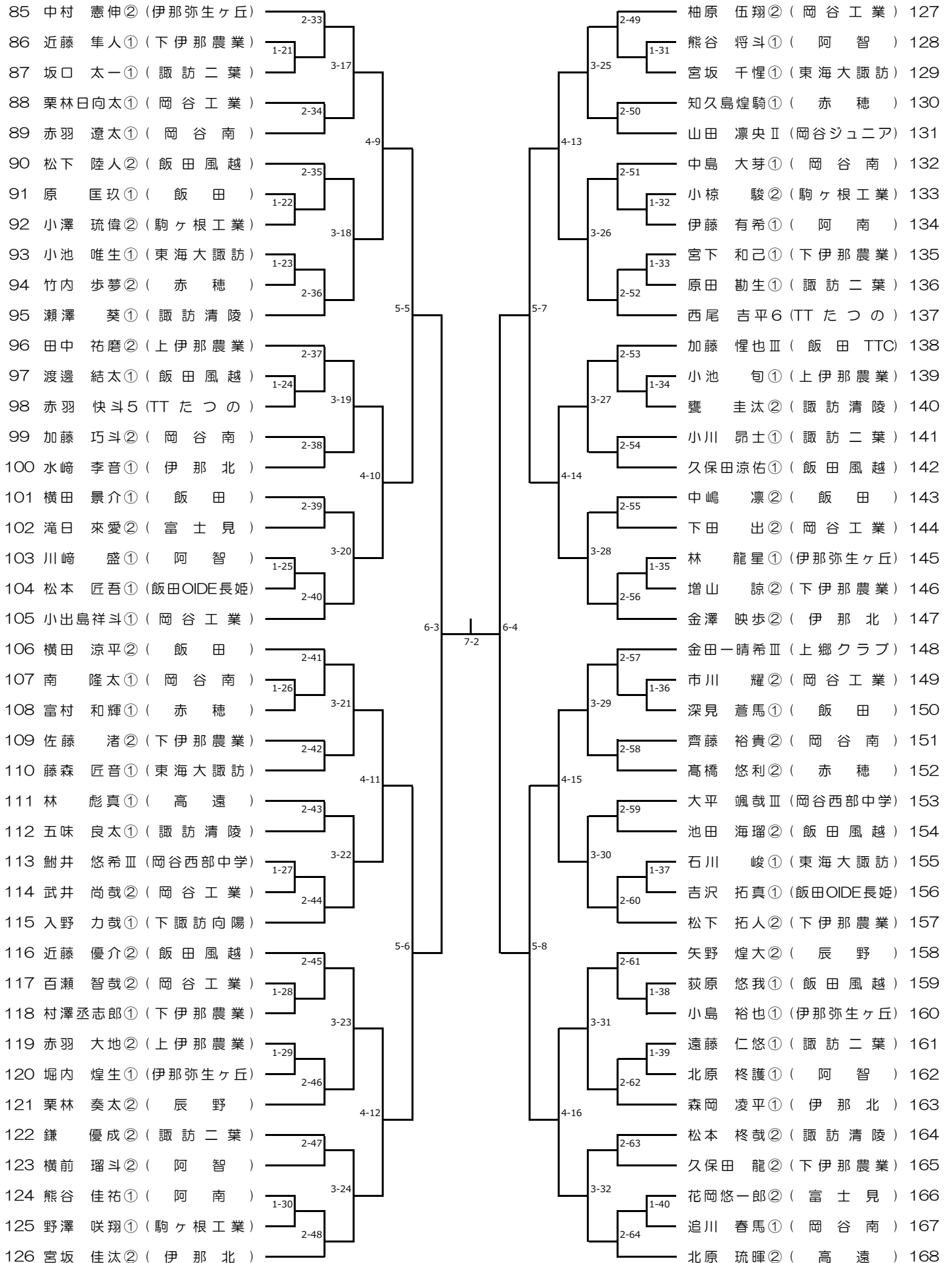
全日本ジュニア南信予選

令和6年8月24日



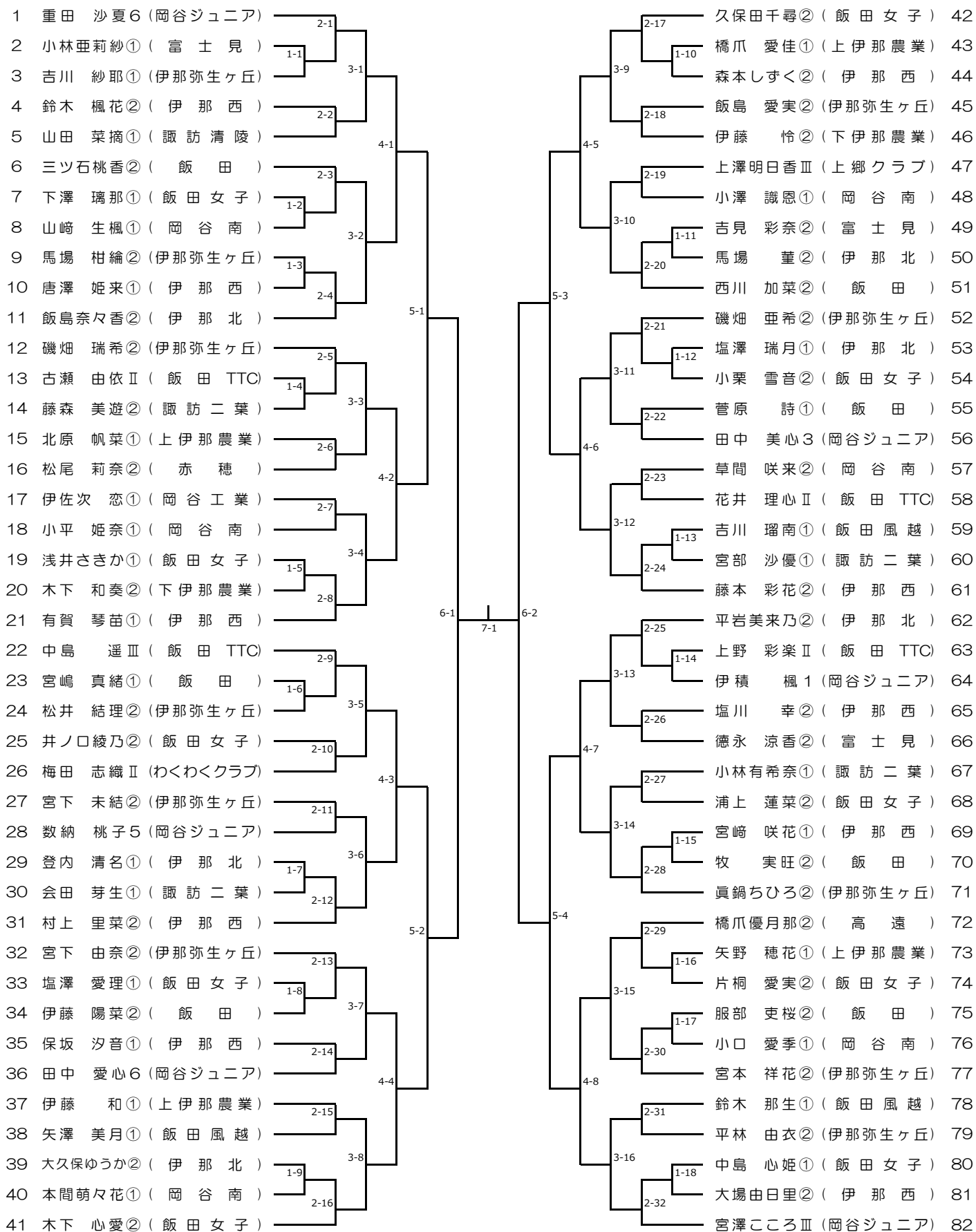
男子シングルス (2)

全日本ジュニア南信予選
令和6年8月24日



女子シングルス

全日本ジュニア南信予選
令和6年8月24日



■ 令和6年8月24日 全日本ジュニア南信 タイムテーブル (MS：男子シングルス、WS：女子シングルス)

	開始時間	練習 (8:10~8:50)	9:30	9:55	10:20	10:45	11:10	11:35	12:00	12:25	12:50	13:15	13:40	開始時間
ロジテックアリーナ	1コート	諏訪地区	MS1-1						MS4-1					1コート
	2コート		MS1-2						MS4-2	MS5-1	MS6-1			2コート
	3コート		MS1-3						MS4-3					3コート
	4コート		MS1-4						MS4-4	MS5-2	MS6-2			4コート
	5コート		MS1-5						MS4-5					5コート
	6コート		MS1-6						MS4-6	MS5-3				6コート
	7コート		MS1-7						MS4-7					7コート
	8コート		MS1-8						MS4-8	MS5-4				8コート
	9コート		MS1-9						MS4-9	MS5-5	MS6-3	MS7-1		9コート
	10コート		MS1-10						MS4-10					10コート
	11コート		MS1-11						MS4-11	MS5-6	MS6-4	MS7-2	MS8-1	11コート
	12コート		MS1-12						MS4-12					12コート
	13コート	MS1-13	MS4-13	MS5-7	WS6-1	WS7-1		13コート						
	14コート	MS1-14	MS4-14					14コート						
	15コート	MS1-15	MS4-15	MS5-8	WS6-2			15コート						
	16コート	MS1-16	MS4-16					16コート						
	17コート	MS1-17	WS4-1					17コート						
	18コート	MS1-18	WS4-2	WS5-1				18コート						
	19コート	MS1-19	WS4-3					19コート						
	20コート	MS1-20	WS4-4	WS5-2				20コート						
	21コート	MS1-21	WS4-5					21コート						
	22コート	MS1-22	WS4-6	WS5-3				22コート						
	23コート	MS1-23	WS4-7					23コート						
	24コート	MS1-24	WS4-8	WS5-4				24コート						
エレコムアリーナ	25コート	下伊那地区	WS1-1											25コート
	26コート		WS1-2											26コート
	27コート		WS1-3											27コート
	28コート		WS1-4											28コート
	29コート		WS1-5											29コート
	30コート		WS1-6						WS1回戦 ~ WS3回戦					30コート
	31コート		WS1-7											31コート
	32コート		WS1-8											32コート
	33コート		WS1-9											33コート
	34コート		WS1-10											34コート
	35コート		WS1-11											35コート
	36コート		WS1-12											36コート