

令和6年度 長野県高等学校総合体育大会 卓球競技 南信大会 要項

主催:南信高等学校体育連盟 長野県高等学校体育連盟 長野県教育委員会
主管:南信高等学校体育連盟卓球専門部 長野県高等学校体育連盟卓球専門部

■ 会場

岡谷市民総合体育館

■ 大会日程

5月11日(土)

7:30 ~ 会場準備
8:15 ~ 練習開始
8:30 ~ 8:55 監督会議(体育館会議室)
9:00 ~ 9:20 開会式(選手はプログラムを持ってフロアに整列)
9:30 ~ 17:00 **競技(ダブルス, 学校対抗)**
※学校対抗はタイムテーブル, 放送の指示に従い行動して下さい。

5月12日(日)

7:30 ~ 開館
8:00 ~ 練習開始
8:45 ~ 連絡
9:15 ~ **競技(ダブルス, シングルス)**
※シングルスでは, ベスト16に1校で8名を越えた場合代表決定戦を行います。
17:00 閉会式

■ 大会役員

| | |
|--------|------------------------------------------------------|
| 大会長 | 埋橋 浩(伊那北高等学校長) |
| 会場長 | 武井 淳一(高遠高等学校長) |
| 競技委員長 | 津田 竜宏(高遠) |
| 競技副委員長 | 今村 公彦(岡谷南) |
| 審判長 | 丸山 陽央(伊那北) |
| 進行委員長 | 福澤 拓也(駒ヶ根工業) |
| 進行副委員長 | 山本 正和(諏訪清陵) |
| 進行委員 | 御子柴久雄(岡谷工業), 佐藤寿々香(赤穂) |
| | 井村 航太(富士見), 伊藤 蒔(上伊那農業) |
| | ※進行委員以外の先生方も, 進行の補助をお願いいたします。 |
| 会場委員長 | 押澤 慧(阿智) |
| 記録委員長 | 若林 潤(岡谷工業) |
| 救護 | 木下 美智(伊那西) |
| 補助員 | 諏訪清陵高校, 諏訪二葉高校, 岡谷工業高校, 岡谷南高校, 富士見高校, 伊那西高校, 高遠高校 |

■ 式次第

【開会式】

| | |
|----------|--------------------------------------------------------------------------------------------------------------|
| ① 開会宣言 | 競技委員長 津田 竜宏 |
| ② 優勝杯返還 | 前回優勝校・優勝者 ・団体 男子:伊那北高校, 女子:飯田女子高校 ・ダブルス 男子:上田・脇田(伊那北), 女子:小原・井上(伊那西) ・シングルス 上田 達也(伊那北), 内山 優利(飯田女子) |
| ③ 会長挨拶 | 大会会場長 武井 淳一 |
| ④ 競技上の注意 | 審判長 丸山 陽央 |
| ⑤ 進行上の連絡 | 進行委員長 福澤 拓也 |
| ⑥ 諸注意 | 会場委員長 押澤 慧 |
| ⑦ 選手宣誓 | 選手代表 飯田女子高校 藤本麻祐子選手 |
| ⑧ 諸連絡 | |

【閉会式】

| | |
|--------|-------------|
| ① 成績発表 | 審判長 丸山 陽央 |
| ② 表彰 | 大会会場長 武井 淳一 |
| ③ 閉会宣言 | 競技委員長 津田 竜宏 |

■ 競技方法

- ・学校対抗は、
①シングルス ②シングルス ③ダブルス ④シングルス ⑤シングルス
の4単1複の3点先取制。ただし、1番と2番で3番のダブルスを組むことはできない。
- ・使用球は、ニッタク プラスチックボールを使用する。
- ・全種目5ゲームスマッチで行う。
- ・現行の日本卓球ルールによる。但し、タイムアウト制はなしで、チェンジエンドを行う。
- ・監督は、役職者証をつけてベンチにお入り下さい。(1日目の受付時に配布します)

※ 団体戦のメンバー変更は、監督会議開始時まで選手名を会議室のホワイトボードに記入した場合、変更を認めることとします。ただし、認知書に書かれている範囲内での変更のみに限ります。

■ その他（連絡事項、注意事項）

- ① 有観客で行います。制限は特に設定しません。
- ② オーダー提出 … 指定の用紙1枚に記入し、コート整列時に審判員に渡して下さい。
- ③ 審判コート割り：
【1日目】
ダブルスの審判は、以下の審判割でお願いします。以降は敗者審判ですが、男女ダブルスの5回戦、県代表決定戦は各学校から審判員を連れて台に入ってください。
学校対抗は、対戦校より1名ずつ審判を出して下さい。(選手以外の帯同審判員を1名認めます)
【2日目】
ダブルスとシングルの最初の試合は、以下の審判割でお願いします。
以降は敗者審判制で行います。

1 富士見, 2 東海, 3・4 清陵, 5 二葉, 6・7 岡南, 8・9 岡工, 10・11・12 上農, 13・14 伊那北,
15・16・17・18 弥生, 19 高遠, 20・21 伊那西, 22 赤穂, 23・24 駒工, 25・26・27 飯田, 28・29 飯女,
30・31・32 飯田風越 33OIDE, 34・35・36 下農, 37 阿智, 38 阿南

- ④ ベンチアドバイザーについては、当該校の監督・登録された外部指導者・登録された選手1名とします。
- ⑤ 練習コート割りについては、プログラム内の練習コート割を参照してください。
- ⑥ 県大会推薦数 学校対抗：男女各8チーム、ダブルス：男女各12組
シングルス：男女各16名(1校8名以内)
(参加料:1人1000円、申し込みは2日目に担当(山本)へお願いします)
県大会日程：5月30日(木)～6月1日(土) 佐久市総合体育館
- ⑦ 日本卓球協会への登録(ゼッケン登録)について
・1日目の受付時に「令和6年度日本卓球協会会員登録料入金明細書」を1部提出して下さい。
・今年度の登録が済んでいない場合、追加手続きをお願いします。
・余ったゼッケンがある場合は返却してください。
- ⑧ ユニフォームについて
〔南信大会〕
統一されたユニフォームを用意することが困難な場合は、専門委員長に監督会議前に申告してください。監督会議で委員長より報告を行い、統一のものでなくても着用を認めます。
〔県大会〕
統一されたユニフォームを着用してください。
対戦チームと異なる色のものでなくてはならないので、出来るだけ2着以上揃えて下さい。
〔ゼッケンについて〕
本大会については、昨年度のゼッケンの使用を認めます。ただし、県大会以降の大会については、2024年度のもを着用してください。
- ⑨ ラバーの破損について
周辺部分の破損(周辺部より1cm程度の範囲)については、プレーに支障がないと判断できれば使用を認めますが、審判長の判断を仰いでください。北信越大会および全国大会は正規の対応をします。
- ⑩ 会場内・および会場周辺にて、携帯電話(スマートフォン等)によるゲームの使用を禁止します。

■ 令和6年5月11日 総体南信 男女ダブルス・学校対抗 タイムテーブル (MT：男子学校対抗、WT：女子学校対抗、MD：男子ダブルス、WD：女子ダブルス)

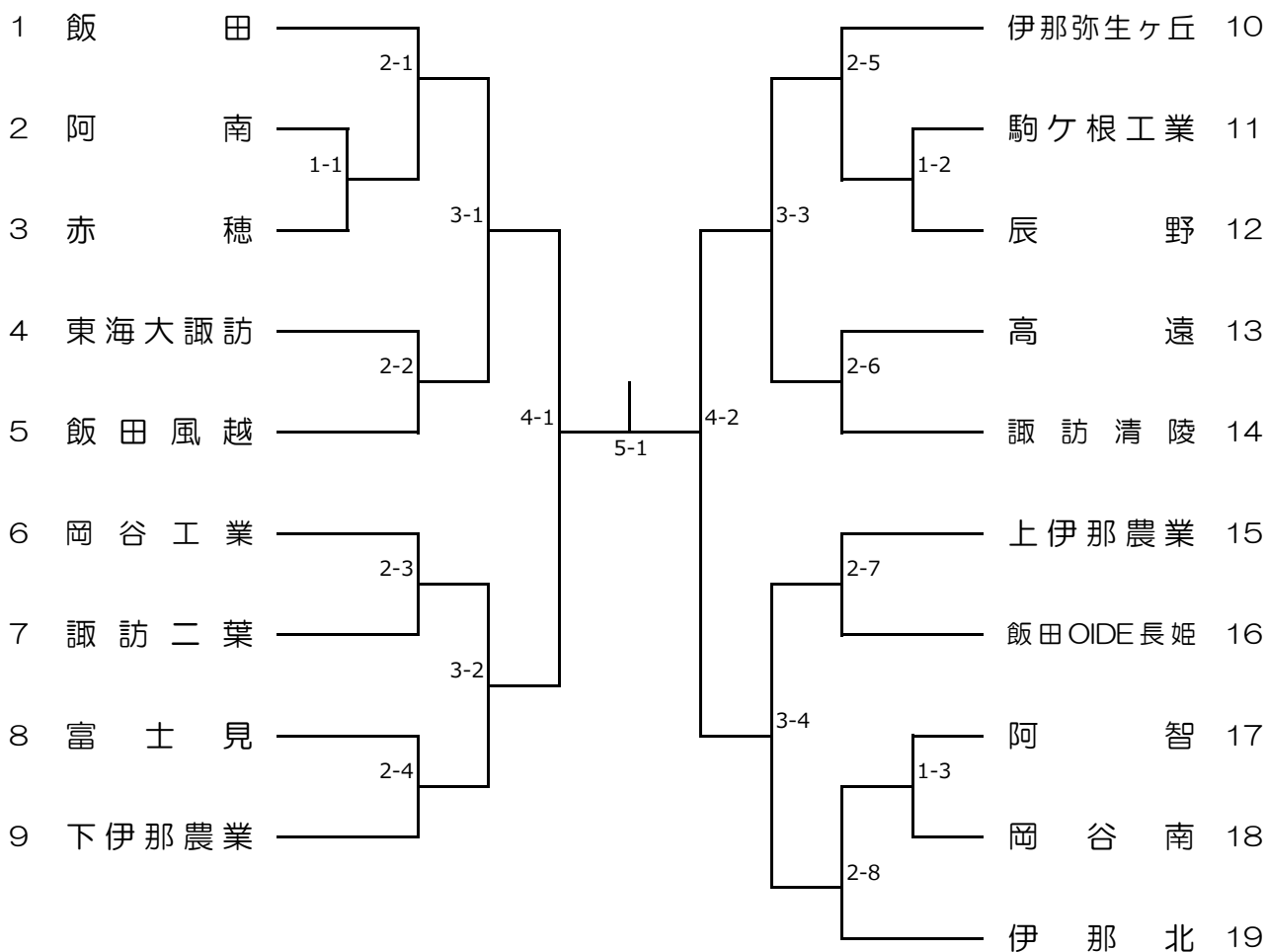
| | 開始時間 | 練習 (8:15~8:55) | 9:30 | 9:55 | 10:20 | 10:45 | 11:10 | 11:45 | 13:00 | 14:15 | 15:30 | 開始時間 | | | |
|------------------|-------|-------------------|--------|---------------------|-------|--------|--------|--------|-------|-------|---------|---------|---------|---------|-------|
| 西体育館 (スワンドーム) | 1コート | 上伊那地区 | MD1-1 | MD1回戦 ~ MD3回戦 | | | | MT2-1 | | | | 1コート | | | |
| | 2コート | | MD1-2 | | | MD4-1 | | | | | | 2コート | | | |
| | 3コート | | MD1-3 | | | | | | MT2-2 | MT3-1 | MT順位決定戦 | MT順位決定戦 | 3コート | | |
| | 4コート | | MD1-4 | | | | | MD4-2 | | | | | 4コート | | |
| | 5コート | | MD1-5 | | | | | | | MT2-3 | MT3-2 | MT順位決定戦 | MT順位決定戦 | 5コート | |
| | 6コート | | MD1-6 | | | | | | MD4-3 | | | | | 6コート | |
| | 7コート | | MD1-7 | | | | | | | MT2-4 | | | | 7コート | |
| | 8コート | | MD1-8 | | | | | | | | | | | 8コート | |
| | 9コート | | MD1-9 | | | | | | | | | | | 9コート | |
| | 10コート | | MD1-10 | | | | | MT1-1 | | MT2-5 | | MT4-1 | MT3位決定戦 | 10コート | |
| | 11コート | | MD1-11 | | | | | | | | | | | 11コート | |
| | 12コート | | MD1-12 | | | | | MT1-2 | | MT2-6 | MT3-3 | MT4-2 | MT5-1 | 12コート | |
| | 13コート | | MD1-13 | | | | | | | MT1-3 | MT2-7 | MT3-4 | WT3-1 | WT4-1 | 13コート |
| | 14コート | | MD1-14 | | | | | | | | | | | | 14コート |
| | 15コート | | MD1-15 | | | | | | | | MT2-8 | | WT3-2 | WT3位決定戦 | 15コート |
| | 16コート | | MD1-16 | | | | | | | | | | | | 16コート |
| | 17コート | MD1-17 | 下伊那地区 | | | | | | | WT1-1 | WT2-1 | | 17コート | | |
| | 18コート | MD1-18 | | | | | MD決定戦1 | | | | | | 18コート | | |
| | 19コート | MD1-19 | | | | | | | | WT1-2 | WT2-2 | WT順位決定戦 | WT順位決定戦 | 19コート | |
| | 20コート | MD1-20 | | | | | MD決定戦2 | | | | | | 20コート | | |
| | 21コート | MD1-21 | | | | | | | | WT1-3 | WT2-3 | WT順位決定戦 | WT順位決定戦 | 21コート | |
| | 22コート | MD1-22 | | | | | MD決定戦3 | | | | | | 22コート | | |
| | 23コート | MD1-23 | | | | | | | | WT1-4 | WT2-4 | | | 23コート | |
| | 24コート | MD1-24 | | | | | MD決定戦4 | | | | | | | 24コート | |
| 東体育館 | 25コート | 諏訪地区 | WD1-1 | WD2回戦 ~ WD3回戦 | | WD決定戦1 | | | | | | 25コート | | | |
| | 26コート | | WD1-2 | | | | | | | | | 26コート | | | |
| | 27コート | | WD1-3 | | | | WD決定戦2 | | | | | | 27コート | | |
| | 28コート | | WD1-4 | | | | | | | | | | 28コート | | |
| | 29コート | | WD1-5 | | | | WD決定戦3 | | | | | | 29コート | | |
| | 30コート | | WD2-2 | | | | | | | | | | 30コート | | |
| | 31コート | | WD2-3 | | | | | WD決定戦4 | | | | | 31コート | | |
| | 32コート | | WD2-4 | | | | | WD4-1 | | | | | 32コート | | |
| | 33コート | | WD2-6 | | | | | | | | | | 33コート | | |
| | 34コート | | WD2-7 | | | | | WD4-2 | | | | | 34コート | | |
| | 35コート | | WD2-10 | | | | | | | | | | 35コート | | |
| | 36コート | | WD2-11 | | | | | WD4-3 | | | | | 36コート | | |
| | 37コート | | WD2-12 | | | | | | | | | | 37コート | | |
| | 38コート | WD2-13 | | | | WD4-4 | | | | | 38コート | | | | |

14:00以降使用禁止
(他団体使用のため)

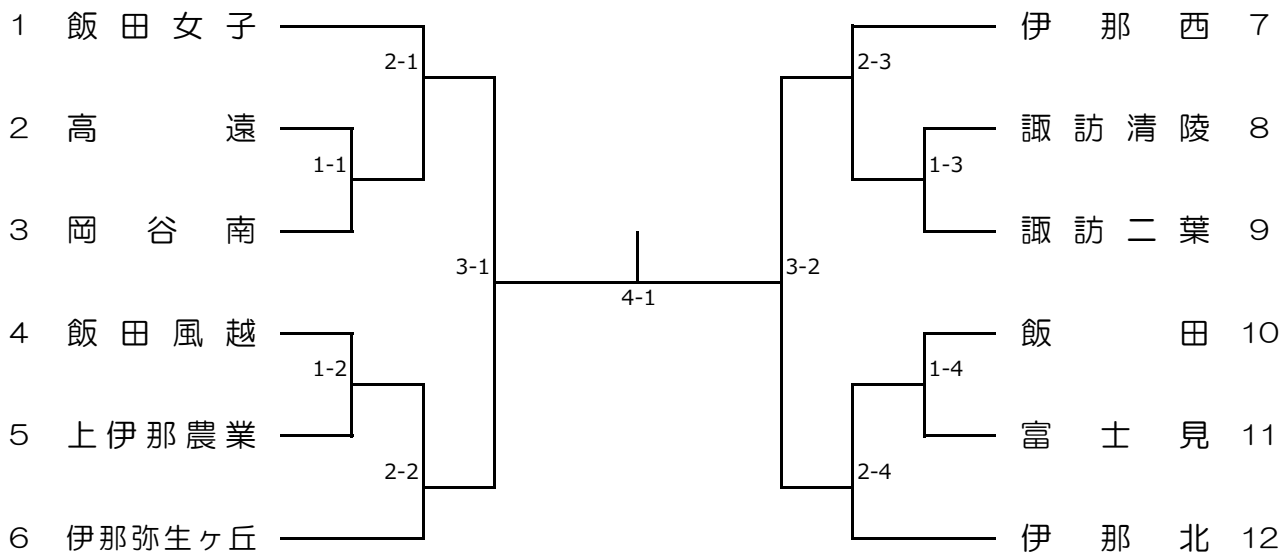
※学校対抗は、番号の小さいチームが本部に向かって右側のベンチになるようにしてください。

■ 男子学校対抗

2024 総合体育大会南信大会



■ 女子学校対抗



男子ダブルス

2024 総合体育大会南信大会

| | | | | | | |
|----|------------------|--------------|------|-------------------|-----------|----|
| 1 | 宮原 祐聡③ 久保田悠暉③ | (飯 田) | 2-1 | 平澤 宗大③ 間瀬 湊太③ | (飯 田) | 32 |
| 2 | 北條 喜斗③ 柏山 達哉③ | (伊那弥生ヶ丘) | 1-1 | 藤森 匠音① 小松 零① | (東海諏訪) | 33 |
| 3 | 水嶋 暁③ 水町 蓮③ | (駒ヶ根工業) | 3-1 | 三村 和輝③ 伊藤 陽飛③ | (岡谷南) | 34 |
| 4 | 小林 悠斗③ 矢澤 優太① | (阿 智) | 1-2 | 井坪 蓮③ 井上 拓弥③ | (下伊那農業) | 35 |
| 5 | 林 彪真① 宮城 洸斗① | (高 遠) | 2-2 | 白鳥 颯人② 岡 亜翔夢② | (伊那弥生ヶ丘) | 36 |
| 6 | 友松 晃佑① 知久島煌騎① | (赤 穂) | 1-3 | 小森 俊介② 横前 瑠斗② | (阿 智) | 37 |
| 7 | 宮崎 裕敏③ 嘉山 リキ③ | (下伊那農業) | 4-1 | 松井 綾汰③ 水野 翔太③ | (富 士 見) | 38 |
| 8 | 北原 蒼悟② 下田 出② | (岡谷工業) | 1-4 | 金澤 映歩② 梅田 寛輝① | (伊 那 北) | 39 |
| 9 | 宇佐美千晴② 加藤 巧斗② | (岡谷南) | 2-3 | 堀内 伏真② 竹内 歩夢② | (赤 穂) | 40 |
| 10 | 塚原 銀太③ 中島 健太③ | (上伊那農業) | 1-5 | 田中 祐磨② 赤羽 大地② | (上伊那農業) | 41 |
| 11 | 伊藤 彰吾③ 金子 征司③ | (諏訪清陵) | 3-2 | 栗林 奏太② 矢野 煌大② | (辰 野) | 42 |
| 12 | 五味 優翔③ 鎌 優成② | (諏訪二葉) | 1-6 | 原 虹輔③ 廣田 健人② | (阿 南) | 43 |
| 13 | 松下 陸人② 久保田涼佑① | (飯田風越) | 2-4 | 堀内 奏汰③ 米山 陸人③ | (駒ヶ根工業) | 44 |
| 14 | 五味 大陸② 藤森 颯海② | (富 士 見) | 1-7 | 山崎 駿② 瀨澤 葵① | (諏訪清陵) | 45 |
| 15 | 脇田 博隆② 宮坂 佳汰② | (伊 那 北) | 5-1 | 宮本 旬③ 渡邊 成終③ | (岡谷工業) | 46 |
| 16 | 田中 空③ 谷澤 聖丸③ | (上伊那農業) | 1-8 | 高坂 海凪③ 松沢夢羽空③ | (下伊那農業) | 47 |
| 17 | 渡邊 結太① 荻原 悠我① | (飯田風越) | 2-5 | 串原 志龍① 和地孝太郎① | (阿 南) | 48 |
| 18 | 古林 蒼空③ 安西 大地③ | (岡谷南) | 1-9 | 齊藤 裕貴② 五味隆乃介② | (岡谷南) | 49 |
| 19 | 中島 虎春② 松下 拓人② | (下伊那農業) | 3-3 | 阿部 飛元③ 永井 暁斗③ | (下諏訪向陽) | 50 |
| 20 | 高橋 悠利② 奈良 海成② | (赤 穂) | 1-10 | 坪木 悠真③ 萩村 成③ | (駒ヶ根工業) | 51 |
| 21 | 中村 遥③ 浅原 巧明③ | (諏訪清陵) | 2-6 | 池谷 航惺③ 中石 日向② | (東海諏訪) | 52 |
| 22 | 小澤 琉偉② 樋屋 大和② | (駒ヶ根工業) | 1-11 | 長谷部友弥① 玉本 駿介① | (飯 田) | 53 |
| 23 | 安田 悠人③ 細田 周生③ | (飯 田) | 4-2 | 高橋樹 貴亜③ 中村 駿利③ | (伊 那 北) | 54 |
| 24 | 牛山 凜世③ 黒田 瑛太③ | (東海諏訪) | 1-12 | 木下 雷斗③ 近藤 優介② | (飯田風越) | 55 |
| 25 | 上島 一真① 北原 世捺① | (辰 野) | 2-7 | 池谷 龍汰① 小城 碧斗① | (岡谷工業) | 56 |
| 26 | 小澤 泰地③ 佐々木健太③ | (阿 智) | 1-13 | 片倉 康介③ 伊藤 海璃③ | (諏訪清陵) | 57 |
| 27 | 小出島祥斗① 栗林日向太① | (岡谷工業) | 3-4 | 後藤 快志③ 小沢 佳③ | (上伊那農業) | 58 |
| 28 | 林 建太① 松下 侑真① | (飯田OIDE長姫) | 1-14 | 筒井 暁斗② 小林 隼人① | (阿 智) | 59 |
| 29 | 伊藤 有希① 平松 春樹① | (阿 南) | 2-8 | 滝日 來愛② 花岡悠一郎② | (富 士 見) | 60 |
| 30 | 水崎 季音① 安藤光太郎① | (伊 那 北) | 1-15 | 北原 琉暉② 橋場 佑大② | (高 遠) | 61 |
| 31 | 中山 瑠唯③ 中村 憲伸② | (伊那弥生ヶ丘) | | | | |

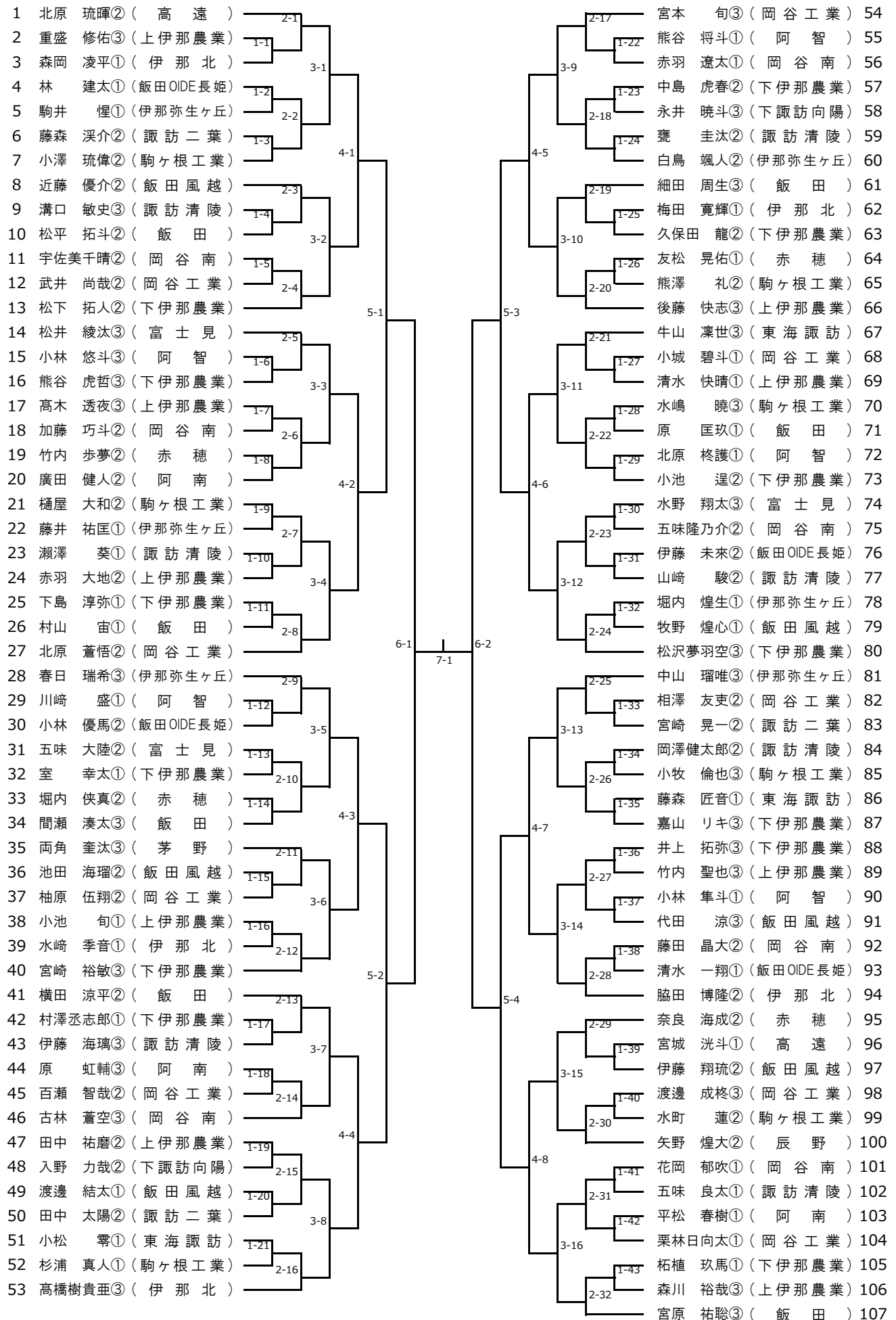
■ 女子ダブルス

2024 総合体育大会南信大会

| | | | | | |
|----|---------------------------|-----|-----|-----|------------------------------|
| 1 | 久保田千尋② (飯田女子) 木下 心愛② | | | | 藤本 彩花② (伊那西) 20 有賀 琴苗① |
| 2 | 小林有希奈① (諏訪二葉) 会田 芽生① | 2-1 | | | 宮嶋 真緒① (飯田) 21 三ツ石桃香② |
| 3 | 北原 帆菜① (上伊那農業) 有賀穂乃夏① | 1-1 | 3-1 | | 稲場 彩音③ (飯田風越) 22 牧内 結奈③ |
| 4 | 伊藤 瑞希③ (飯田風越) 柴田 笑花③ | 2-2 | | | 佐藤 舞美③ (飯田女子) 23 池田あさ美③ |
| 5 | 伊東 花恋③ (伊那弥生ヶ丘) 大田萌々音③ | 4-1 | | | 倉田 優菜③ (伊那弥生ヶ丘) 24 平林 由衣② |
| 6 | 大澤妃美子③ (飯田) 西川 加菜② | 2-3 | | | 藤原なつひ③ (伊那北) 25 飯島奈々香② |
| 7 | 佐伯 美雨③ (富士見) 徳永 涼香② | 3-2 | | | 新井 葉月③ (阿南) 26 坂巻 そら③ |
| 8 | 小林 芽生③ (伊那北) 三浦 碧花③ | 2-4 | | | 宮坂紗和子③ (諏訪二葉) 27 藤森 美遊② |
| 9 | 小林ここね③ (伊那西) 村上 里菜② | 5-1 | | | 上久保美依③ (高遠) 28 橋爪優月那② |
| 10 | 眞鍋ちひろ② (伊那弥生ヶ丘) 宮本 祥花② | 2-5 | 6-1 | 5-2 | 伊藤 菜梨③ (飯田風越) 29 桐生 瑞希③ |
| 11 | 菅原 詩① (飯田) 牧 実旺② | 1-2 | | | 伊藤 陽菜② (飯田) 30 服部 吏桜② |
| 12 | 伊藤 怜② (下伊那農業) 木下 和奏② | 3-3 | | | 矢野 穂花① (上伊那農業) 31 橋爪 愛佳① |
| 13 | 熊谷 凧紗③ (諏訪清陵) 五味 桜咲② | 2-6 | | | 磯畑 亜希② (伊那弥生ヶ丘) 32 磯畑 瑞希② |
| 14 | 五味 暖歌③ (諏訪二葉) 水谷 日咲③ | 4-2 | | | 片桐 彩乃③ (赤穂) 33 松尾 莉奈② |
| 15 | 山本 天音③ (飯田女子) 牧島 来実③ | 2-7 | | | 鈴木 楓花② (伊那西) 34 保坂 汐音① |
| 16 | 守屋 七海③ (岡谷南) 草間 咲来② | 3-4 | | | 岩本 実玖③ (諏訪清陵) 35 河西さゆり③ |
| 17 | 河上 桃花③ (伊那西) 塩川 幸② | 1-3 | | | 大久保ゆうか② (伊那北) 36 馬場 薫② |
| 18 | 大久保彩羽③ (飯田風越) 三嶋 紗映③ | 2-8 | | | 前澤 梢③ (飯田女子) 37 木下 愛里③ |
| 19 | 浅見 梓③ (伊那北) 平岩美来乃② | | | | |

男子シングルス(1)

2024 総合体育大会南信大会



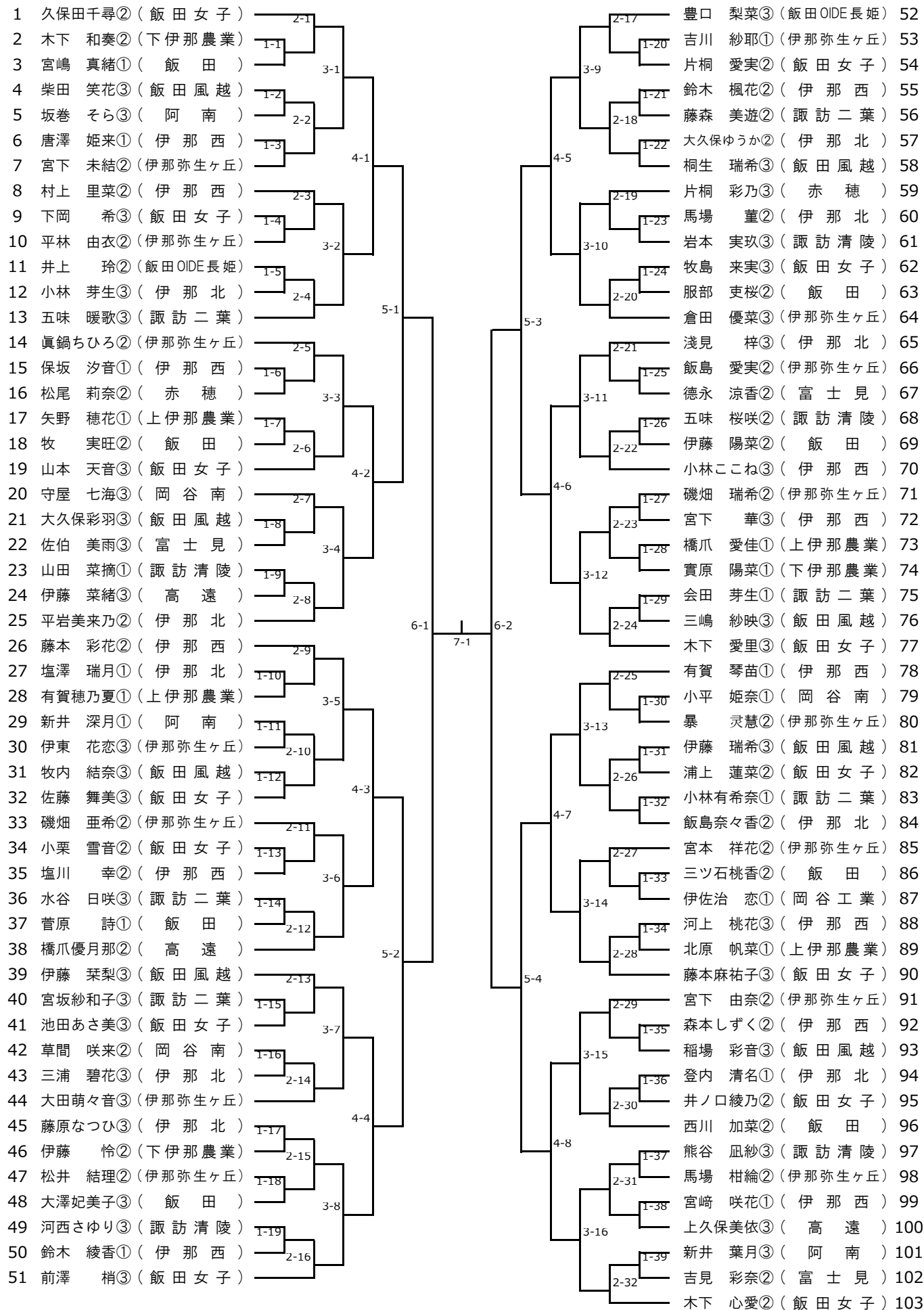
男子シングルス (2)

2024 総合体育大会南信大会

| | | | | |
|-----------------------|------|------|-------------------|-----|
| 108 久保田悠暉③ (飯田) | 2-33 | | 平澤 宗大③ (飯田) | 161 |
| 109 花岡悠一郎② (富士見) | 1-44 | | 増山 諒② (下伊那農業) | 162 |
| 110 濱 稜太① (岡谷工業) | | 3-17 | 荻原 悠我① (飯田風越) | 163 |
| 111 中石 日向② (東海諏訪) | 1-45 | | 松本 柊哉② (諏訪清陵) | 164 |
| 112 稲垣 蒼士① (飯田風越) | 2-34 | | 百瀬 優太② (岡谷工業) | 165 |
| 113 三村 和輝③ (岡谷南) | 1-46 | | 横前 瑠斗② (阿智) | 166 |
| 114 宮井要太琉③ (下伊那農業) | | 4-9 | 串原 志龍① (阿南) | 167 |
| 115 伊藤 彰吾③ (諏訪清陵) | 2-35 | | 小沢 佳③ (上伊那農業) | 168 |
| 116 北條 喜斗③ (伊那弥生ヶ丘) | 1-47 | | 柏山 達哉③ (伊那弥生ヶ丘) | 169 |
| 117 鎌 優成② (諏訪二葉) | | 3-18 | 藤森 颯海② (富士見) | 170 |
| 118 川口宗一郎① (上伊那農業) | 1-48 | | 佐藤 渚② (下伊那農業) | 171 |
| 119 筒井 暁斗② (阿智) | 2-36 | | 比賀 大貴③ (岡谷南) | 172 |
| 120 阿部 飛元③ (下諏訪向陽) | | 5-5 | 坪木 悠真③ (駒ヶ根工業) | 173 |
| 121 木下 雷斗③ (飯田風越) | 2-37 | | 井坪 蓮③ (下伊那農業) | 174 |
| 122 知久島煌騎① (赤穂) | 1-49 | | 小森 俊介② (阿智) | 175 |
| 123 池谷 龍汰① (岡谷工業) | | 3-19 | 玉本 駿介① (飯田) | 176 |
| 124 萩村 成③ (駒ヶ根工業) | 1-50 | | 米山 陸人③ (駒ヶ根工業) | 177 |
| 125 小林 悠① (下伊那農業) | 2-38 | | 小島 裕也① (伊那弥生ヶ丘) | 178 |
| 126 渋谷 伊吹② (飯田OIDE長姫) | 1-51 | | 齋藤 渉太② (つくば開成) | 179 |
| 127 小澤 泰地③ (阿智) | | 4-10 | 谷澤 聖丸③ (上伊那農業) | 180 |
| 128 岡 亜翔夢② (伊那弥生ヶ丘) | 1-52 | | 小杉山裕音① (飯田風越) | 181 |
| 129 金子 晃大① (岡谷南) | 2-39 | | 安藤光太郎① (伊那北) | 182 |
| 130 和地孝太郎① (阿南) | 1-53 | | 林 彪真① (高遠) | 183 |
| 131 中村 駿利③ (伊那北) | | 3-20 | 北島健二朗① (諏訪清陵) | 184 |
| 132 富島 巧征① (諏訪清陵) | 1-54 | | 中島 大芽① (岡谷南) | 185 |
| 133 杉本 華武① (上伊那農業) | 2-40 | | 丸山 魁來③ (岡谷工業) | 186 |
| 134 高坂 海凧③ (下伊那農業) | | 6-3 | 金澤 映歩② (伊那北) | 187 |
| 135 宮坂 佳汰② (伊那北) | 2-41 | | 近藤 隼人① (下伊那農業) | 188 |
| 136 小椋 駿② (駒ヶ根工業) | 1-55 | | 熊谷 佳祐① (阿南) | 189 |
| 137 林 洋文② (赤穂) | | 3-21 | 塚原 銀太③ (上伊那農業) | 190 |
| 138 中嶋 凜② (飯田) | 1-56 | | 市川 耀② (岡谷工業) | 191 |
| 139 伊藤 陽飛③ (岡谷南) | 2-42 | | 橋場 佑大② (高遠) | 192 |
| 140 宮下 和己① (下伊那農業) | 1-57 | | 佐々木 健太③ (阿智) | 193 |
| 141 下田 出② (岡谷工業) | | 4-11 | 中村 遥③ (諏訪清陵) | 194 |
| 142 伊藤 有希① (阿南) | 2-43 | | 小澤巧太郎② (飯田風越) | 195 |
| 143 上島 一真① (辰野) | 1-58 | | 清水 大和③ (上伊那農業) | 196 |
| 144 中島 健太③ (上伊那農業) | | 3-22 | 栗林 奏太② (辰野) | 197 |
| 145 片倉 康介③ (諏訪清陵) | 1-59 | | 長谷部友弥① (飯田) | 198 |
| 146 熊谷 琉生② (下伊那農業) | 2-44 | | 羽生 雄彦② (下伊那農業) | 199 |
| 147 矢澤 優太① (阿智) | | 5-6 | 丸山 心誓② (飯田OIDE長姫) | 200 |
| 148 小出島祥斗① (岡谷工業) | 2-45 | | 五味 優翔③ (諏訪二葉) | 201 |
| 149 横田 景介① (飯田) | 1-60 | | 齊藤 裕貴② (岡谷南) | 202 |
| 150 山岡 青空② (諏訪二葉) | | 3-23 | 堀内 奏汰③ (駒ヶ根工業) | 203 |
| 151 浅原 巧明③ (諏訪清陵) | 1-61 | | 滝日 來愛② (富士見) | 204 |
| 152 小嶋 孝祐② (駒ヶ根工業) | 2-46 | | 松下 陸人② (飯田風越) | 205 |
| 153 黒田 瑛太③ (東海諏訪) | | 4-12 | 伊藤 健吾② (下伊那農業) | 206 |
| 154 安西 大地③ (岡谷南) | 1-62 | | 高橋 悠利② (赤穂) | 207 |
| 155 小林磨季人① (高遠) | 2-47 | | 池谷 航惶③ (東海諏訪) | 208 |
| 156 久保田涼佑① (飯田風越) | 1-63 | | 清水 玲音③ (上伊那農業) | 209 |
| 157 松下 侑真① (飯田OIDE長姫) | | 3-24 | 金子 征司③ (諏訪清陵) | 210 |
| 158 工藤 蒼空① (伊那弥生ヶ丘) | 1-64 | | 深見 蒼馬① (飯田) | 211 |
| 159 横前 颯真① (下伊那農業) | 2-48 | | 林 颯太① (岡谷工業) | 212 |
| 160 田中 空③ (上伊那農業) | | 5-7 | 中村 憲伸② (伊那弥生ヶ丘) | 213 |

女子シングルス

2024 総合体育大会南信大会



■ 男子学校対抗 選手名簿

| | | |
|----|-------|--------------|
| 8 | 富士見 | 高校 |
| | 氏名 | 学年 |
| 監督 | 井村 航太 | ③ |
| 主将 | 水野 翔太 | ③ |
| 選手 | 松井 綾汰 | ③ |
| " | 五味 大陸 | ② |
| " | 藤森 颯海 | ② |
| " | 滝日 来愛 | ② |
| " | 花岡悠一郎 | ② |
| " | | |

| | | |
|----|-------|--------------|
| 4 | 東海大諏訪 | 高校 |
| | 氏名 | 学年 |
| 監督 | 森 遼介 | ③ |
| 主将 | 池谷 航惺 | ③ |
| 選手 | 牛山 凜世 | ③ |
| " | 黒田 瑛太 | ③ |
| " | 中石 日向 | ② |
| " | 藤森 匠音 | ① |
| " | 小松 零 | ① |
| " | | |

| | | |
|----|-------|--------------|
| 14 | 諏訪清陵 | 高校 |
| | 氏名 | 学年 |
| 監督 | 山本 正和 | ③ |
| 主将 | 中村 遥 | ③ |
| 選手 | 浅原 巧明 | ③ |
| " | 伊藤 彰吾 | ③ |
| " | 金子 征司 | ③ |
| " | 片倉 康介 | ③ |
| " | 松本 柊哉 | ② |
| " | 山崎 駿 | ② |

| | | |
|----|-------|--------------|
| 7 | 諏訪二葉 | 高校 |
| | 氏名 | 学年 |
| 監督 | 荒井 浩 | ③ |
| 主将 | 五味 優翔 | ③ |
| 選手 | 田中 太陽 | ② |
| " | 藤森 湊介 | ② |
| " | 宮崎 晃一 | ② |
| " | 鎌 優成 | ② |
| " | 山岡 青空 | ② |
| " | | |

| | | |
|----|-------|--------------|
| 18 | 岡谷南 | 高校 |
| | 氏名 | 学年 |
| 監督 | 今村 公彦 | ③ |
| 主将 | 古林 蒼空 | ③ |
| 選手 | 安西 大地 | ③ |
| " | 比賀 大貴 | ③ |
| " | 三村 和輝 | ③ |
| " | 伊藤 陽飛 | ③ |
| " | 藤田 晶大 | ② |
| " | 齊藤 裕貴 | ② |

| | | |
|----|-------|--------------|
| 6 | 岡谷工業 | 高校 |
| | 氏名 | 学年 |
| 監督 | 御子柴久雄 | ③ |
| 主将 | 宮本 旬 | ③ |
| 選手 | 丸山 魁来 | ③ |
| " | 渡邊 成柊 | ③ |
| " | 北原 蒼悟 | ② |
| " | 下田 出 | ② |
| " | 小出島祥斗 | ① |
| " | 栗林日向太 | ① |

| | | |
|----|-------|--------------|
| 12 | 辰野 | 高校 |
| | 氏名 | 学年 |
| 監督 | 平林 真一 | ② |
| 主将 | 栗林 奏太 | ② |
| 選手 | 矢野 煌大 | ② |
| " | 上島 一真 | ① |
| " | 北原 世捺 | ① |
| " | | |
| " | | |

| | | |
|----|-------|--------------|
| 15 | 上伊那農業 | 高校 |
| | 氏名 | 学年 |
| 監督 | 伊藤 蒔 | ③ |
| 主将 | 後藤 快志 | ③ |
| 選手 | 田中 空 | ③ |
| " | 谷澤 聖丸 | ③ |
| " | 小沢 佳 | ③ |
| " | 塚原 銀太 | ③ |
| " | 田中 祐磨 | ② |
| " | | |

| | | |
|----|-------|--------------|
| 19 | 伊那北 | 高校 |
| | 氏名 | 学年 |
| 監督 | 丸山 陽央 | ③ |
| 主将 | 高橋樹貴亜 | ③ |
| 選手 | 中村 駿利 | ③ |
| " | 脇田 博隆 | ② |
| " | 宮坂 佳汰 | ② |
| " | 金澤 映歩 | ② |
| " | 水崎 季音 | ① |
| " | 梅田 寛輝 | ① |

| | | |
|----|--------|--------------|
| 10 | 伊那弥生ヶ丘 | 高校 |
| | 氏名 | 学年 |
| 監督 | 前田 まきこ | ③ |
| 主将 | 中山 瑠唯 | ③ |
| 選手 | 春日 瑞希 | ③ |
| " | 柏山 達哉 | ③ |
| " | 北條 喜斗 | ③ |
| " | 中村 憲伸 | ② |
| " | 白鳥 颯人 | ② |
| " | 岡 亜翔夢 | ② |

| | | |
|----|-------|--------------|
| 13 | 高遠 | 高校 |
| | 氏名 | 学年 |
| 監督 | 小松 久志 | ② |
| 主将 | 北原 琉暉 | ② |
| 選手 | 橋場 佑大 | ② |
| " | 小林磨季人 | ① |
| " | 宮城 洸斗 | ① |
| " | 林 彪真 | ① |
| " | | |
| " | | |

| | | |
|----|--------|--------------|
| 3 | 赤穂 | 高校 |
| | 氏名 | 学年 |
| 監督 | 佐藤 寿々香 | ② |
| 主将 | 奈良 海成 | ② |
| 選手 | 高橋 悠利 | ② |
| " | 林 洋文 | ② |
| " | 堀内 侠真 | ② |
| " | 竹内 歩夢 | ② |
| " | 友松 晃佑 | ① |
| " | 知久島煌騎 | ① |

| | | |
|----|-------|--------------|
| 11 | 駒ヶ根工業 | 高校 |
| | 氏名 | 学年 |
| 監督 | 福澤 拓也 | ③ |
| 主将 | 水町 蓮 | ③ |
| 選手 | 坪木 悠真 | ③ |
| " | 萩村 成 | ③ |
| " | 水嶋 暁 | ③ |
| " | 米山 陸人 | ③ |
| " | 小澤 琉偉 | ② |
| " | 樋屋 大和 | ② |

| | | |
|----|-------|--------------|
| 1 | 飯田 | 高校 |
| | 氏名 | 学年 |
| 監督 | 関川 浩平 | ③ |
| 主将 | 間瀬 湊太 | ③ |
| 選手 | 平澤 宗大 | ③ |
| " | 宮原 祐聡 | ③ |
| " | 久保田悠暉 | ③ |
| " | 安田 悠人 | ③ |
| " | 細田 周生 | ③ |
| " | 横田 涼平 | ② |

| | | |
|----|-------|--------------|
| 5 | 飯田風越 | 高校 |
| | 氏名 | 学年 |
| 監督 | 高本慎一郎 | ③ |
| 主将 | 代田 涼 | ③ |
| 選手 | 木下 雷斗 | ③ |
| " | 近藤 優介 | ② |
| " | 伊藤 翔琉 | ② |
| " | 松下 陸人 | ② |
| " | 池田 海瑠 | ② |
| " | 小澤巧太郎 | ② |

| | | |
|----|----------|--------------|
| 16 | 飯田OIDE長姫 | 高校 |
| | 氏名 | 学年 |
| 監督 | 宮沢 幸志 | ② |
| 主将 | 丸山 心誓 | ② |
| 選手 | 伊藤 未来 | ② |
| " | 渋谷 伊吹 | ② |
| " | 小林 優馬 | ② |
| " | 林 建太 | ① |
| " | 清水 一翔 | ① |
| " | 松下 侑真 | ① |

| | | |
|----|-------|--------------|
| 9 | 下伊那農業 | 高校 |
| | 氏名 | 学年 |
| 監督 | 藤原 菜緒 | ③ |
| 主将 | 高坂 海凧 | ③ |
| 選手 | 松沢夢羽空 | ③ |
| " | 井坪 蓮 | ③ |
| " | 宮崎 裕敏 | ③ |
| " | 伊藤 健吾 | ② |
| " | 久保田 龍 | ② |
| " | 中島 虎春 | ② |

| | | |
|----|-------|--------------|
| 17 | 阿智 | 高校 |
| | 氏名 | 学年 |
| 監督 | 押澤 慧 | ③ |
| 主将 | 小澤 泰地 | ③ |
| 選手 | 小林 悠斗 | ③ |
| " | 佐々木健太 | ③ |
| " | 小森 俊介 | ② |
| " | 筒井 暁斗 | ② |
| " | 横前 瑠斗 | ② |
| " | 矢澤 優太 | ① |

| | | |
|----|-------|--------------|
| 2 | 阿南 | 高校 |
| | 氏名 | 学年 |
| 監督 | 代田 貴弘 | ③ |
| 主将 | 原 虹輔 | ③ |
| 選手 | 廣田 健人 | ② |
| " | 伊藤 有希 | ① |
| " | 串原 志龍 | ① |
| " | 熊谷 佳祐 | ① |
| " | 平松 春樹 | ① |
| " | 和地孝太郎 | ① |

■ 女子学校対抗 選手名簿

| 11 | 富士見 高校 | |
|----|--------|--------------|
| | 氏名 | 学年 |
| 監督 | 中村 長男 | X |
| 主将 | 佐伯 美雨 | ③ |
| 選手 | 徳永 涼香 | ② |
| " | 吉見 彩奈 | ② |
| " | 小林亜莉紗 | ① |
| " | | |
| " | | |
| " | | |

| 3 | 岡谷南 高校 | |
|----|--------|--------------|
| | 氏名 | 学年 |
| 監督 | 松本 雄二 | X |
| 主将 | 守屋 七海 | ③ |
| 選手 | 小針 雛 | ③ |
| " | 草間 咲来 | ② |
| " | 小池 冬華 | ② |
| " | 小平 姫奈 | ① |
| " | | |
| " | | |

| 6 | 伊那弥生ヶ丘 高校 | |
|----|-----------|--------------|
| | 氏名 | 学年 |
| 監督 | 金井陽奈子 | X |
| 主将 | 太田萌々音 | ③ |
| 選手 | 伊東 花恋 | ③ |
| " | 倉田 優菜 | ③ |
| " | 磯畑 亜希 | ② |
| " | 磯畑 瑞希 | ② |
| " | 眞鍋ちひろ | ② |
| " | 宮本 祥花 | ② |

| 10 | 飯田 高校 | |
|----|--------|--------------|
| | 氏名 | 学年 |
| 監督 | 小田切俊太郎 | X |
| 主将 | 大澤妃美子 | ③ |
| 選手 | 西川 加菜 | ② |
| " | 牧 実旺 | ② |
| " | 伊藤 陽菜 | ② |
| " | 三ツ石桃香 | ② |
| " | 服部 吏桜 | ② |
| " | 菅原 詩 | ① |

| 8 | 諏訪清陵 高校 | |
|----|---------|--------------|
| | 氏名 | 学年 |
| 監督 | 北澤 諄子 | X |
| 主将 | 熊谷 凧紗 | ③ |
| 選手 | 岩本 実玖 | ③ |
| " | 河西さゆり | ③ |
| " | 五味 桜咲 | ② |
| " | 山田 菜摘 | ① |
| " | | |
| " | | |

| 5 | 上伊那農業 高校 | |
|----|----------|--------------|
| | 氏名 | 学年 |
| 監督 | 伊藤 蒔 | X |
| 主将 | 矢野 穂花 | ① |
| 選手 | 北原 帆菜 | ① |
| " | 橋爪 愛佳 | ① |
| " | 有賀穂乃夏 | ① |
| " | | |
| " | | |
| " | | |

| 2 | 高遠 高校 | |
|----|-------|--------------|
| | 氏名 | 学年 |
| 監督 | 津田 竜宏 | X |
| 主将 | 上久保美依 | ③ |
| 選手 | 伊藤 菜緒 | ③ |
| " | 橋爪優月那 | ② |
| " | 那須 愛菜 | ② |
| " | | |
| " | | |
| " | | |

| 1 | 飯田女子 高校 | |
|----|---------|--------------|
| | 氏名 | 学年 |
| 監督 | 森岡 一彦 | X |
| 主将 | 藤本麻祐子 | ③ |
| 選手 | 久保田千尋 | ② |
| " | 木下 心愛 | ② |
| " | 前澤 梢 | ③ |
| " | 木下 愛里 | ③ |
| " | 山本 天音 | ③ |
| " | 牧島 来実 | ③ |

| 9 | 諏訪二葉 高校 | |
|----|---------|--------------|
| | 氏名 | 学年 |
| 監督 | 荒井 浩 | X |
| 主将 | 宮坂紗和子 | ③ |
| 選手 | 水谷 日咲 | ③ |
| " | 五味 暖歌 | ③ |
| " | 藤森 美遊 | ② |
| " | 宮部 沙優 | ① |
| " | 会田 芽生 | ① |
| " | 小林有希奈 | ① |

| 12 | 伊那北 高校 | |
|----|--------|--------------|
| | 氏名 | 学年 |
| 監督 | 宮澤 優一 | X |
| 主将 | 浅見 梓 | ③ |
| 選手 | 藤原なつひ | ③ |
| " | 小林 芽生 | ③ |
| " | 三浦 碧花 | ③ |
| " | 平岩美来乃 | ② |
| " | 飯島奈々香 | ② |
| " | 登内 清名 | ① |

| 7 | 伊那西 高校 | |
|----|--------|--------------|
| | 氏名 | 学年 |
| 監督 | 木下 美智 | X |
| 主将 | 河上 桃花 | ③ |
| 選手 | 小林ここね | ③ |
| " | 藤本 彩花 | ② |
| " | 鈴木 楓花 | ② |
| " | 村上 里菜 | ② |
| " | 塩川 幸 | ② |
| " | 有賀 琴苗 | ① |

| 4 | 飯田風越 高校 | |
|----|---------|--------------|
| | 氏名 | 学年 |
| 監督 | 牛村真奈美 | X |
| 主将 | 桐生 瑞希 | ③ |
| 選手 | 柴田 笑花 | ③ |
| " | 伊藤 栞梨 | ③ |
| " | 稲場 彩音 | ③ |
| " | 伊藤 瑞希 | ③ |
| " | 大久保彩羽 | ③ |
| " | 牧内 結奈 | ③ |

