

第41回

伊那市長杯南信ジュニア  
卓球選手権大会  
団体戦の部

期日： 令和7年2月2日(日)

会場： ロジテックアリーナ

<開会式次第>

1. 開会の言葉
2. 優勝杯返還
3. 大会長挨拶
4. 競技上の注意
5. 進行上の注意
6. 会場使用上の注意
7. 選手宣誓
8. 閉会の言葉

主催： 上伊那卓球連盟

共催： 伊那市スポーツ協会卓球部

後援： 伊那市 伊那市教育委員会

## <大会参加留意事項>

### 1. 大会日程について（タイムテーブルを参照）

会場入場	7：20～	
会場準備	7：30～	
練習・受付	8：00～8：30	
開会式	8：35～8：50	
試合開始	9：00～	男女団体予選リーグ～
閉会式・片付け	～18：00	

### 2. 競技上の注意について

- 現行の日本卓球ルールを適用する。使用球はニッタク 40mm 3スタープレミアムクリーン ホワイト。
- 試合は全試合（団体戦）1W4S 高体連方式・11本5ゲームマッチ 3点先取とする。
- 4名に満たないチームについては、試合は行うが、結果は負けとする。
- 全試合タイムアウト制は適用しない。
- 複数チーム出場のため、監督のベンチへの出入りは制限しない。
- 試合前後の握手、ラケット交換は行わない。ラケットとラバーを見せるのみにする。

### 3. 進行について

- 男女団体予選リーグからタイムテーブルを目安に試合を進行する。（試合順はプログラムに記載）  
ただし、時間が前後することやコートを変更することがある。
- 予選リーグの結果から決勝トーナメントおよび敗者戦、順位戦を実施する。  
男子はリーグ1位（4チームリーグは1・2位）、女子はリーグ1・2位が決勝トーナメントへ進む。（勝敗が同率の場合はセット率、得失点で順位付け）  
予選リーグ敗退チームは敗者戦、決勝トーナメント敗退チームは順位戦を実施する。  
敗者戦については、決勝トーナメントの進行状況によって、打ち切る場合がある。
- リーグ戦はタイムテーブルに従って共有台（2リーグに1台）を有効に使用して実施する。  
決勝トーナメントは2台、順位戦および敗者戦は共有台あり1.5台を基本として進行する。
- オーダーは指定用紙1枚に記入し、コート整列時に審判に提出し、対戦表に貼り付ける。
- 必ずオーダー通りに試合を進め、順番をとばして試合をしないこと。  
リーグ戦はシングルス5番が終わって勝敗がついても、4番は最後まで行う。  
トーナメントおよび順位戦・敗者戦は5番が終わって勝敗がついた場合、4番は打ち切り。
- 予選リーグは各リーグ1番のチームの責任者が対戦表を取りに行き、試合を進める。  
リーグ戦終了後は順位をつけ、1位のチーム責任者が対戦表を本部席まで持って行く。
- 決勝トーナメント・順位戦・敗者戦は上に書かれているチームの責任者が対戦表を取りに行き、試合を進める。試合終了後は、勝ったチームの責任者が対戦表を本部席まで持って行く。

### 4. 審判について

- 相互審判制（各校から1名）とする。

### 5. 会場使用上の注意

- 使用台：26台（9台×2列、8台）
- 各自ごみを持ち帰る。
- 準備、片付け、清掃は全員で協力して行う。

### 6. その他

- 試合には、ユニフォーム（半袖・ショートパンツ）、ゼッケンを必ず着用する  
ただし、混成チームや同校対決が予想されるため、ユニフォームに関してはゆるやかに対応する。
- 競技終了後、閉会式を行い、男女3位まで表彰する。

# 第41回 伊那市長杯 団体戦 タイムテーブル 予選リーグ→決勝トーナメント型(敗者戦あり)

開始時間	予選リーグ第1試合	予選リーグ第2試合	予選リーグ第3試合	決勝・敗者戦1	決勝・敗者戦2	決勝・敗者戦3	決勝4
終了時間	9:00	10:15	11:30	12:45	14:00	15:15	16:30
	10:15	11:30	12:45	14:00	15:15	16:30	17:45
1コート	男子Aリーグ	男子Aリーグ	男子Aリーグ	男子CM1	男子CM7	男子CM11	
2コート	共有台	共有台	共有台	共有台	共有台	共有台	
3コート	男子Aリーグ	男子Aリーグ	男子Aリーグ	男子CM2	男子CM8	男子CM12	
4コート	男子Bリーグ	男子Bリーグ	男子Bリーグ	男子CM3	男子CM9	男子CM13	
5コート	共有台	共有台	共有台	共有台	共有台	共有台	
6コート	男子Cリーグ	男子Cリーグ	男子Cリーグ	男子CM4	男子CM10	男子CM14	
7コート	男子Dリーグ	男子Dリーグ	男子Dリーグ	男子CM5	男子2-1	男子3-3	
8コート	共有台	共有台	共有台	共有台	男子2-5	男子3-5	
9コート	男子Eリーグ	男子Eリーグ	男子Eリーグ	男子CM6			
10コート	男子Fリーグ	男子Fリーグ	男子Fリーグ	男子1-1	男子2-3	男子3-1	男子4-2
11コート	共有台	共有台	共有台				
12コート	男子Gリーグ	男子Gリーグ	男子Gリーグ	男子1-2	男子2-4	男子3-2	男子4-1
13コート	男子Hリーグ	男子Hリーグ	男子Hリーグ	男子1-3			
14コート	共有台	共有台	共有台	女子1-1	女子2-1	女子3-1	
15コート	男子Iリーグ	男子Iリーグ	男子Iリーグ	女子1-1	女子2-2	女子3-2	
16コート	男子Jリーグ	男子Jリーグ	男子Jリーグ	共有台	女子2-3	男子3-4	
17コート	共有台	共有台	共有台	女子1-2	女子2-4	男子CM15	
18コート	女子Bリーグ	女子Bリーグ	女子Bリーグ	女子1-3	女子CM3	女子CM6	
19コート	女子Dリーグ	女子Dリーグ	女子Dリーグ	共有台	共有台	共有台	
20コート	女子Aリーグ	女子Aリーグ	女子Aリーグ	男子2-2	女子CM4	女子CM7	
21コート	共有台	共有台	共有台	男子2-2	女子CM5		
22コート	女子Aリーグ	女子Aリーグ	女子Aリーグ	女子1-4			
23コート	女子Aリーグ	女子Aリーグ	女子Aリーグ	女子CM1			
24コート	女子Cリーグ	女子Cリーグ	女子Cリーグ	共有台			
25コート	共有台	共有台	共有台	女子CM2			
26コート	女子Cリーグ	女子Cリーグ	女子Cリーグ	男子2-2			

開始時間は目安です。前の試合が終わり次第、次の試合を入れますので放送に注意して下さい。  
 ベンチは番号の小さい方(またはトーナメント上に書いてある方)が本部に向かって右側(西側)です。  
 進行状況によりコート変更を行う場合があります。  
 共有台は両隣のリーグで融通をつけ合って使用して下さい。(順番をとばさないように注意)  
 必ずオランダの順番通りに試合を進めて下さい。4番の試合より先に5番の勝敗が決着がついた場合、4番の試合は途中で打ち切りになってください。  
 決勝トーナメント・敗者戦において、4番の試合より先に5番の勝敗が決着がついた場合、4番の試合は途中で打ち切りになってください。

男子団体組み合わせ

<予選リーグ> リーグ1位(4チームリーグは1位・2位)が決勝トーナメントへ 以下は敗者戦へ

リーグ	1	2	3	4
A	伊那北A	駒ヶ根工業A	下伊那農業B	岡谷南C
B	岡谷工業A	飯田風越B	伊那弥生ヶ丘B	
C	伊那弥生ヶ丘A	富士見	阿智B	
D	飯田	東海大諏訪	伊那北B・駒ヶ根工業B	
E	飯田風越A	阿南	諏訪清陵B・岡谷工業B	
F	高遠	赤穂A	飯田風越C	
G	飯田OIDE長姫	諏訪二葉A	岡谷南B	
H	上伊那農業	諏訪清陵A	岡谷工業B	
I	岡谷南A	辰野	諏訪二葉B	
J	下伊那農業A	阿智A	赤穂B	

試合順 3チーム…①2-3 ②1-3 ③1-2  
4チーム…①1-4, 2-3 ②1-3, 2-4 ③1-2, 3-4

Aリーグ

No.	チーム	伊北A	駒工A	下農B	岡南C	勝ち点	順位
1	伊北A						
2	駒工A						
3	下農B						
4	岡南C						

Bリーグ

No.	チーム	岡工A	風越B	弥生B	勝ち点	順位
1	岡工A					
2	風越B					
3	弥生B					

Cリーグ

No.	チーム	弥生A	富士見	阿智B	勝ち点	順位
1	弥生A					
2	富士見					
3	阿智B					

Dリーグ

No.	チーム	飯田	東海	伊・駒	勝ち点	順位
1	飯田					
2	東海					
3	伊北B 駒工B					

Eリーグ

No.	チーム	風越A	阿南	清・岡	勝ち点	順位
1	風越A					
2	阿南					
3	清陵B 岡工B					

Fリーグ

No.	チーム	高遠	赤穂A	風越C	勝ち点	順位
1	高遠					
2	赤穂A					
3	風越C					

Gリーグ

No.	チーム	OIDE	二葉A	岡南B	勝ち点	順位
1	OIDE					
2	二葉A					
3	岡南B					

Hリーグ

No.	チーム	上農	清陵A	岡工B	勝ち点	順位
1	上農					
2	清陵A					
3	岡工B					

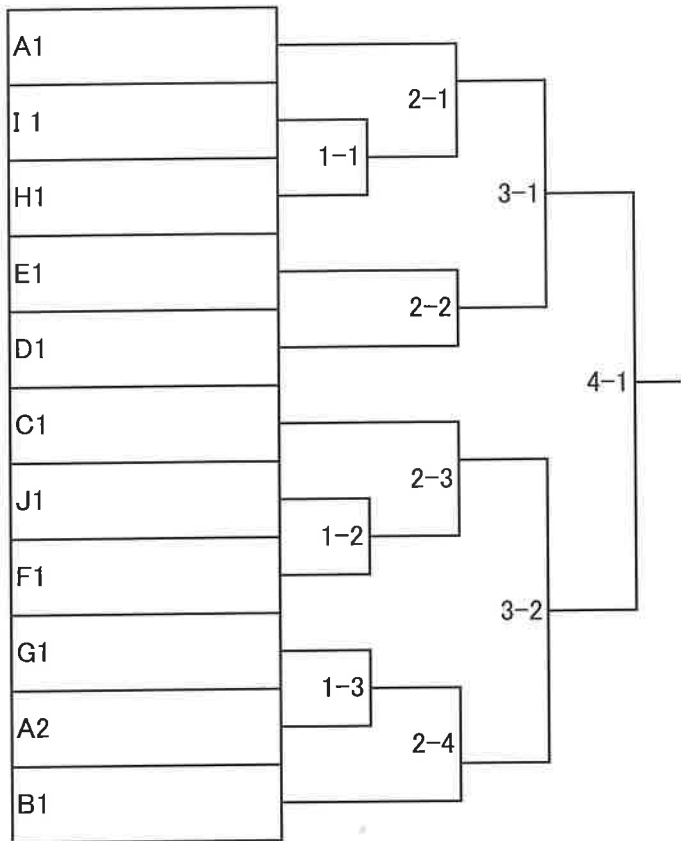
Iリーグ

No.	チーム	岡南A	辰野	二葉B	勝ち点	順位
1	岡南A					
2	辰野					
3	二葉B					

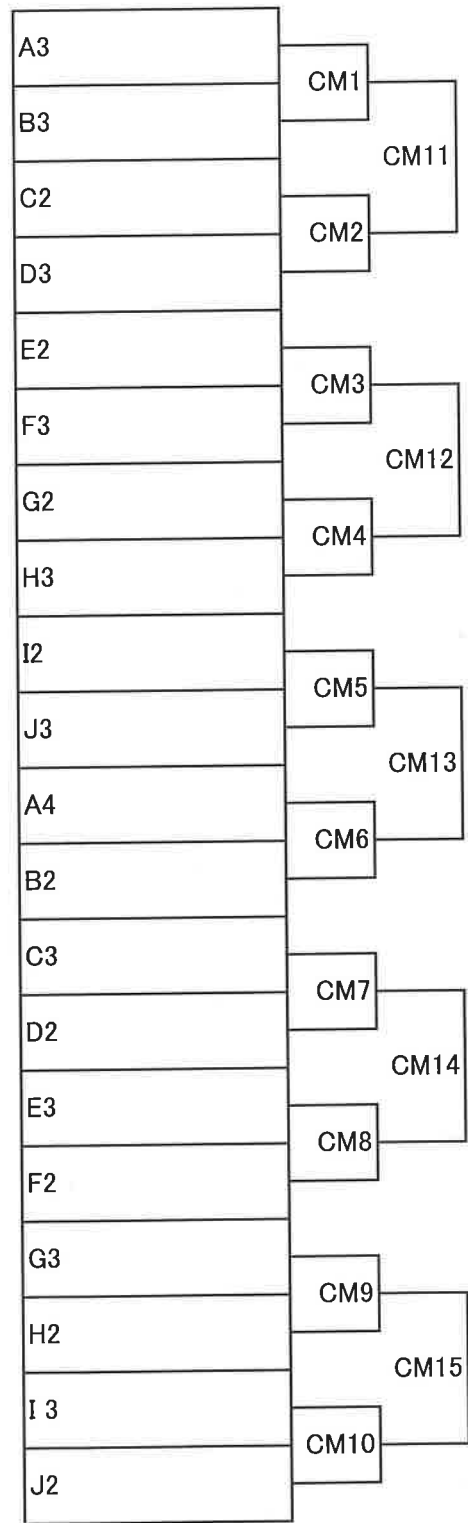
Jリーグ

No.	チーム	下農A	阿智A	赤穂B	勝ち点	順位
1	下農A					
2	阿智A					
3	赤穂B					

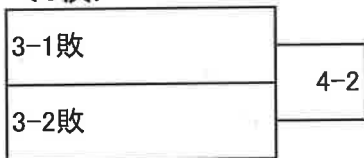
<決勝トーナメント>



<敗者戦>



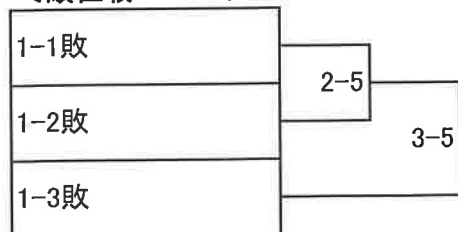
<3決>



<順位戦5-8>



<順位戦9-11>



1位

2位

3位

4位

5位

5位

7位

7位

## 女子団体組み合わせ

<予選リーグ> 各リーグ1位・2位が決勝トーナメントへ 以下は敗者戦へ

リーグ	1	2	3	4
A	飯田女子A	諏訪二葉	諏訪清陵・岡谷工業・伊那北B	伊那弥生ヶ丘C
B	伊那西A	岡谷南A	伊那弥生ヶ丘B	
C	伊那北A	上伊那農業	富士見・岡谷南B	伊那西B
D	伊那弥生ヶ丘A	飯田	飯田女子B	

試合順 3チーム…①2-3 ②1-3 ③1-2  
4チーム…①1-4, 2-3 ②1-3, 2-4 ③1-2, 3-4

### Aリーグ

No.	チーム	伊西A	風越	清工北	弥生C	勝ち点	順位
1	飯女A						
2	二葉						
3	清陵・岡工 伊北B						
4	弥生C						

### Bリーグ

No.	チーム	伊西A	岡南A	弥生B	勝ち点	順位
1	伊西A					
2	岡南A					
3	弥生B					

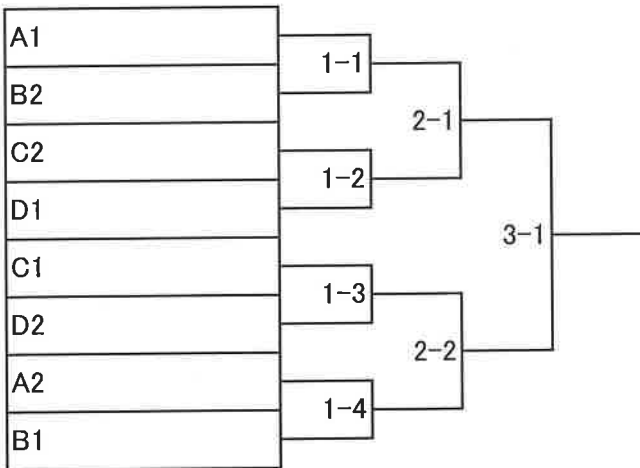
### Cリーグ

No.	チーム	伊北A	上農	富・岡	伊西B	勝ち点	順位
1	伊北A						
2	上農						
3	富士見 岡南B						
4	伊西B						

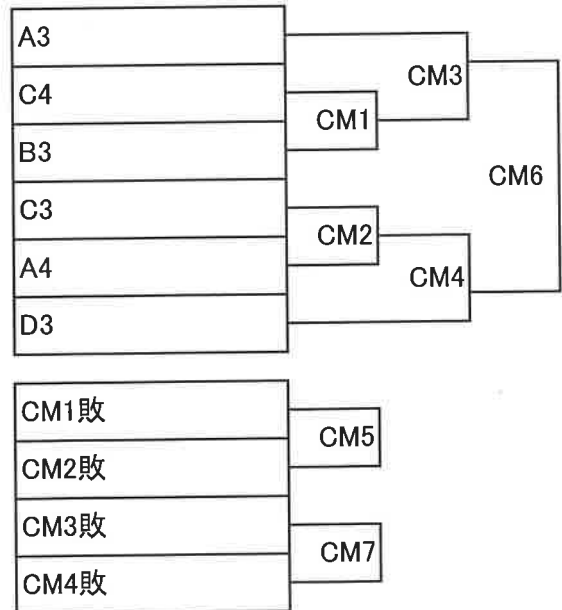
### Dリーグ

No.	チーム	弥生A	飯田	飯女B	勝ち点	順位
1	弥生A					
2	飯田					
3	飯女B					

### <決勝トーナメント>



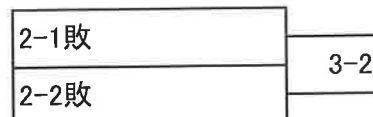
### <敗者戦>



### <順位戦5-8>



### <3位決定戦>



1位 \_\_\_\_\_

2位 \_\_\_\_\_

3位 \_\_\_\_\_

4位 \_\_\_\_\_

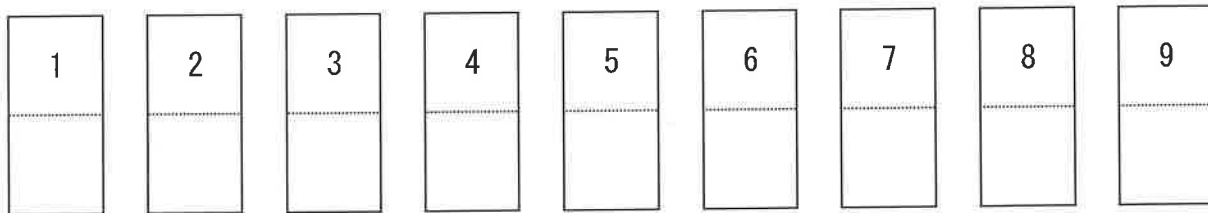
5位 \_\_\_\_\_

5位 \_\_\_\_\_

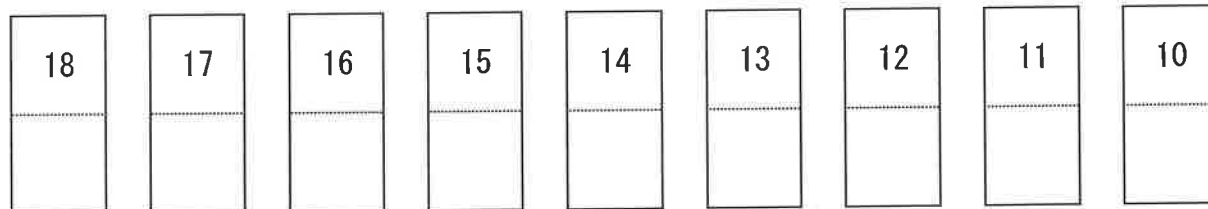
7位 \_\_\_\_\_

7位 \_\_\_\_\_

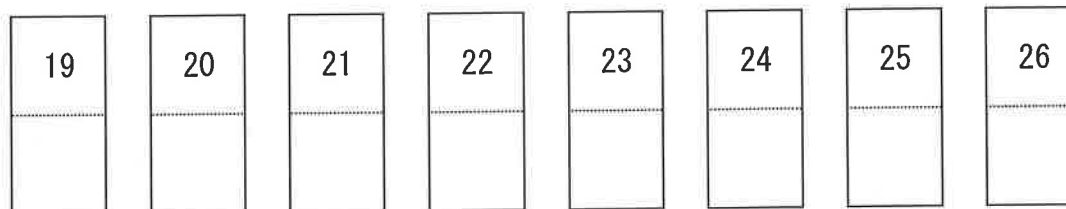
会場レイアウト



フェンス



フェンス



本部

フェンス

入口

入口

エントランス

伊那市長杯南信ジュニア卓球選手権大会歴代優勝者

年度	回	男子団体	男子ダブルス	男子シングルス	女子団体	女子ダブルス	女子シングルス
S59	1			伊藤(飯田)			伊東(飯田女)
S58	2			宮嶋(飯田)			武田(諏訪実)
S59	3		御子柴・林(岡谷工)	笠原(辰野中)		三石・松田(風越)	三石(風越)
S60	4		鈴木・福島(飯田)	森(弥生)		三石・松田(風越)	松田(風越)
S61	5		小林・榎原(阿南)	下平(長姫)		高田・橋爪(伊那西)	長田(弥生)
S62	6		柴・白鳥(伊那北)	下平(長姫)		春日・野々田(弥生)	有賀(伊那西)
S63	7		前野・原田(岡谷工)	飯島(伊那北)		鎮西・長岡(鼎中)	樋口(鼎中)
H元	8		浜・野沢(岡谷南)	桜井(飯田)		松村・土屋(飯田)	本島(風越)
H2	9		清水・土屋(上郷スポ少)	土屋(上郷少)		本島・山岸(風越)	埋橋(伊那西)
H3	10		古村・舟戸(岡谷工)	鎮西(下伊農)		久保田・山崎(風越)	福沢(長姫)
H4	11		秋葉・船戸(岡谷工)	土屋(飯田)		小松・矢野(伊那少)	唐木(伊那西)
H5	12		林・石川(岡谷工)	土屋(飯田)		小林・渡辺(伊那少)	小松(伊那少)
H6	13		堀内・中村(弥生)	石川(岡谷工)		小林・渡辺(伊那少)	永井(東部中)
H7	14		中村・久保田(弥生)	宇佐美(長姫)		小林・矢野(伊那少)	小林(伊那少)
H8	15		中村・久保田(弥生)	中村稔(弥生)		永井友子・渡辺綾子(伊那北)	永井友子(伊那北)
H9	16		中村・下平(弥生)	中村稔(弥生)		有賀智子・瀧澤いくみ(伊那西)	渡辺綾子(伊那北)
H10	17		中村洋一・尾名高勇二(弥生)	中村洋一(弥生)		岡恵子・松村留美子(伊那西)	上島慶(伊那少)
H11	18		沖村純・矢野達也(伊那少)	松澤正記(伊那北)		矢島志保・小沢多美子(伊那西)	熊崎直美(伊那西)
H12	19		田見陽平・伊東克洋(下農)	小椋浩樹(上郷JTC)		竹腰美希・久保田美紀(伊那西)	唐木優(伊那北)
H13	20		田見陽平・伊東克洋(下農)	原晃一(岡谷工)		城取明未香・林百佳(緑ヶ丘中)	上島慶(伊那少年)
H14	21		牧内努・鎌倉秀修(飯田工)	牧内努(飯田工)		鈴木亜由美・宮崎愛子(伊那西)	松澤茉里奈(下條JTC)
H15	22		宇佐見幸弘・原勝(下農)	菅沼勇人(下條JTC)		鈴木亜由美・宮崎愛子(伊那西)	松澤茉里奈(下條JTC)
H16	23		原勝・宮島圭輔(下農)	原勝(下農)		小林千純・唐木妙(弥生)	宮島早紀(下條JTC)
H17	24		細田貴洋・宮島圭輔(下農)	佐藤良祐(伊那北)		養田真美・村澤亜紀(伊那西)	唐木妙(弥生)
H18	25		實原洋幸・塩澤大樹(下農)	沖村貴弘(伊那少)		川上紗也加・木下美咲(飯女)	宮島早紀(下條JTC)
H19	26		塩澤大樹・川上哲平(下農)	川上哲平(下農)		森岡綾乃・松下静香(長姫)	森岡綾乃(長姫)
H20	27		小西良介・澤田恵祐(下農)	太田誠(南箕中)		原真由佳・丸山夏子(上郷JTC)	片桐亜矢(飯女)
H21	28	飯田風越A	山岡孝太・下平晋也(伊那北)	小池讓(風越)	伊那西A	木下瑞穂・吉沢采(風越)	松澤帆乃果(飯田卓セ)
H22	29	伊那北	宮竹遼・中村龍治(下農)	下平晋也(伊那北)	伊那西A	古瀬絵美子・竹内真友美(風越)	古瀬絵美子(風越)
H23	30	飯田A	翁大博・小松拓也(南箕中)	平石聖亜(岡谷工)	飯田長姫	瀧脇みなみ・富永菜菜(伊那西)	中村詩穂(伊那中)
H24	31	飯田長姫 飯田工業	川井達也・棚田健介(長姫)	川井達也(長姫)	飯田長姫 諏訪クラブ	上沼朱梨・樋口真侑(長姫)	樋口真侑(長姫)
H25	32	赤穂	本島和希・市沢祐太(OIDE)	小松拓也(赤穂)	飯田OIDE長姫	小原穂乃佳・小原絆奈乃(伊那西)	松村舞花(飯田卓セ)
H26	33	飯田OIDE長姫	小松拓也・森本優太(赤穂)	小松拓也(赤穂)	伊那西A	古川衿奈・長沼美奈(OIDE)	西元由希音(豊丘中)
H27	34	飯田OIDE長姫A	福澤勇太・古田楓(飯田卓セ)	福澤勇太(飯田卓セ)	飯田A	西元由希音・大森知夏(飯女)	神田未夢(飯田)
H28	35	飯田風越A	市瀬真人・鶴飼啓(風越)	市瀬真人(風越)	飯田女子A	西元由希音・今井紫央里(飯女)	今井紫央里(飯女)
H29	36	赤穂A	仲田碧・吉川和也(OIDE)	鶴飼啓(風越)	飯田OIDE長姫	伊原茉生・宮澤里南(OIDE)	伊藤春音(飯女)
R30	37	赤穂A	島岡将希・古田楓(風越)	古田楓(風越)	飯田女子A	千種美尋・塚平しほ(飯田)	小林里緒(飯女)
R元	38	上伊那農業A	新型コロナウイルス感染拡大防止のため中止		飯田A	新型コロナウイルス感染拡大防止のため中止	
R2			新型コロナウイルス感染拡大防止のため中止				
R3			新型コロナウイルス感染拡大防止のため中止				
R4	39	岡谷工業A	田中雄心・重田柗介(岡谷ジュニア)	重田柗介(岡谷ジュニア)	飯田女子A	宮澤ころ・重田沙夏(岡谷ジュニア)	重田沙夏(岡谷ジュニア)
R5	40	岡谷工業A	久保田悠暉・宮原祐聡(飯田)	田中雄心(岡谷ジュニア)	飯田女子A	久保田千尋・木下心愛(飯女)	重田沙夏(岡谷ジュニア)
R6	41						